



Italian Openings & Automation

SINCE 1954

# SLIDY 1500 - 2000

UNDERGROUND MECHANICAL OPERATOR



**Operatore scorrevole uso residenziale, domestico e intensivo per ogni applicazione è dotato di controllo elettronico a bordo, finecorsa, sblocco manuale e piastra di fondazione.**

**Sliding operator residential, domestic and intensive use for any application. features onboard electronic control, limit switches, manual release, and a foundation plate.**

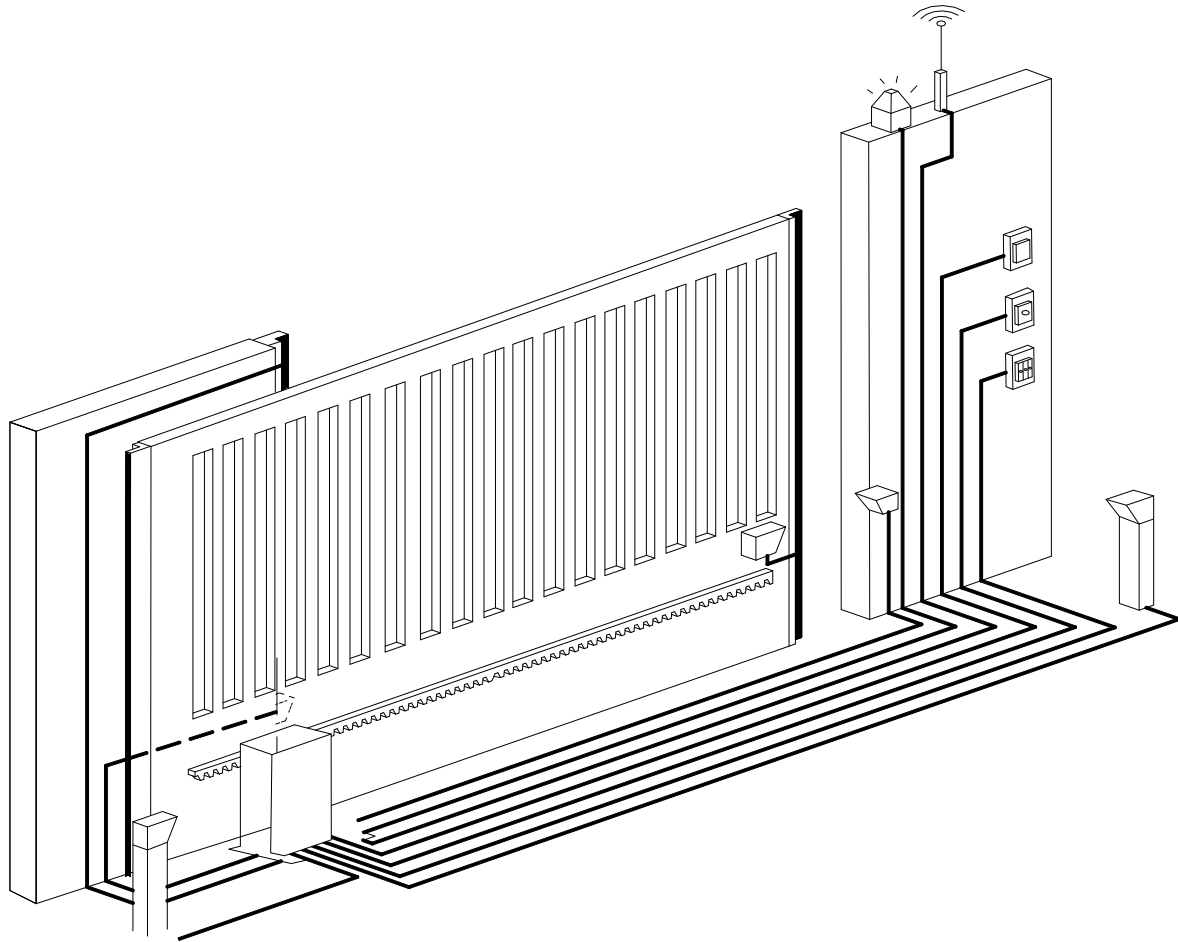
**Opérateur coulissant usage résidentiel, domestique et intensif pour toute applications. comprend une commande électronique embarquée, des interrupteurs de fin de course, un déverrouillage manuel et une plaque de fondation.**

**Operador deslizante de uso residencial, doméstico e intensivo para cualquier aplicación. dispone de control electrónico incorporado, interruptores de fin de carrera, desbloqueo manual y placa de cimentación**

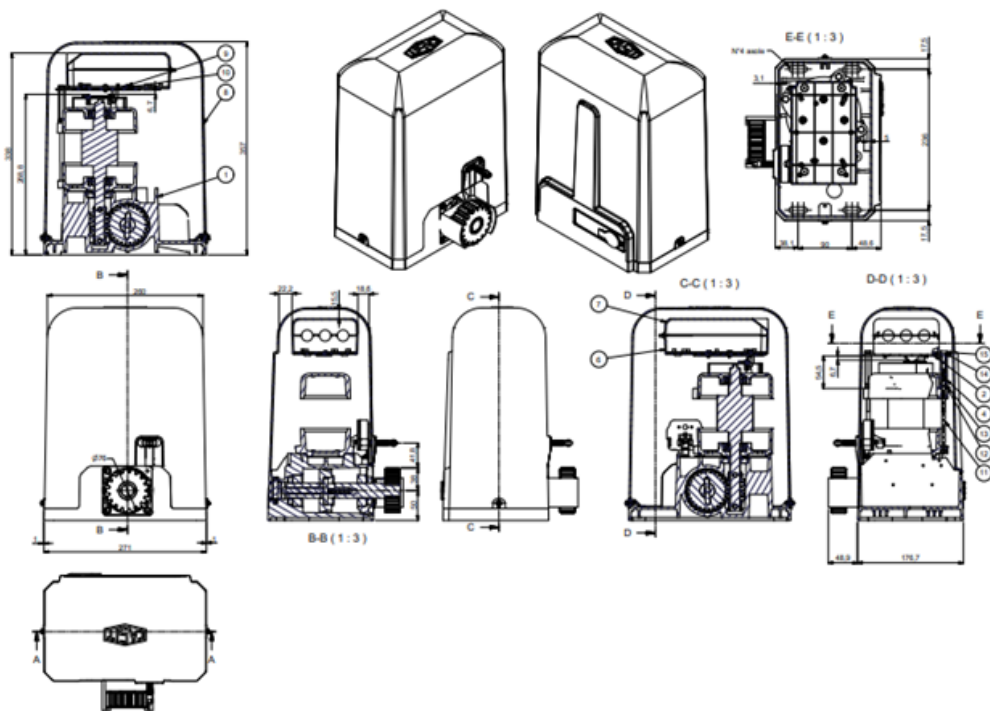


## TECHNICALS DATA


				SLIDY1500	SLIDY2000
Alimentazione monofase	Power supply monophase	Alimentation	alimentación	220V/60/50Hz;	
Potenza motore	Motor power	Puissance du moteur	Fuerza de motor	550 W	750 W
Condensatore	Condenser	Condensateur	condensador	MF	MF
Velocità cancello -	Speed gate -	Vitesse portail	Velocidad de puerta	13m/min	
Pignone dentato	Toothed pinion	Pignon denté	Piñón dentado	Z17 mod 4	
Peso max cancello	Maximum weight of gate	Poid maximum portail	Peso máximo de la puerta	1500 KG 2000 KG	
Dimensioni	Dimension	Dimension	Dimensión	Mm 270x226x360 h	
Peso	Weight	Poid	Peso	17,0 kg	17,5 kg





Dimensions




NOTE

 Installare i dispositivi previsti dalle norme vigenti. I prodotti sono corredati di libretto avvertenze e istruzioni montaggio. I dati sono indicativi e possono essere variati senza preavviso.

 Install the safety devices following the standard. The products are accompanied by the advertisement and installation maintenance hand-book. This data are indicative and can be changed without notice.

 Installer les dispositifs de sécurité prévus par les normes. Les produits sont accompagnés d'un carnet d'avertissement et des instructions de montage. Les données techniques sont indicatives et peuvent être modifiées sans aucun préavis.

 Instale los dispositivos previstos por las normas vigentes. Los productos tienen incluido folleto explicativo e instrucciones de montaje. Las informaciones pueden variar sin aviso.