

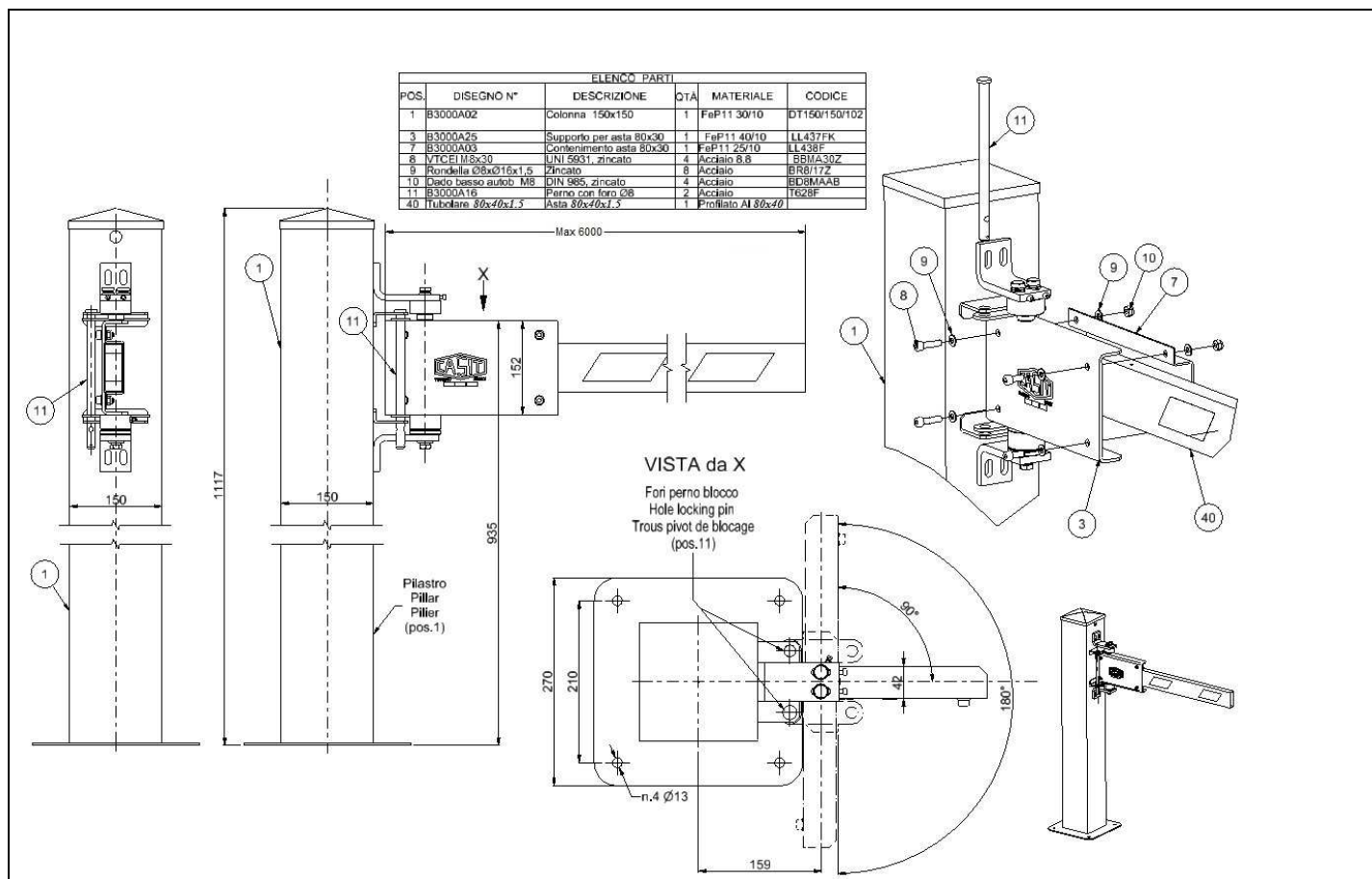
BARRA-MR

Barra a livello ad azionamento manuale orizzontale

Bar level manual drive horizontal rotation

Barriere à commande manuelle horizontale

Dati tecnici e di installazione - Technical data and installation - Données techniques et d'installation



Descrizione

La barra BARRA-MR è destinata alla chiusura di passi carrai/pedonali, è composta da:

- n.1 pilastro metallico dim 150x150x1117h(part.1).Peso kg.24(compresi part.3 e 11)
- n.1 braccio girevole per tubo rettangolare in alluminio(part.3)
- n.1 asta in tubolare rettangolare in alluminio(part.40).Lunghezza max 6 mt. Peso kg.1,15/mt
- n. 1 perno bloccaggio supporto girevole(part.11).

L'azionamento manuale dell'asta permette la sua rotazione di 90 o 180 gradi rispetto alla posizione iniziale

Installazione ed uso

1. Fissare a terra il pilastro della barra(part.1) utilizzando i 4 fori d.13 della piastra di base.
2. Montare l'asta(part. 40) sul braccio girevole(part.3) utilizzando i particolari 7,8,9,10
3. Bloccare l'asta con il perno(part.11) nelle posizioni di totale apertura/chiusura.
4. Dotare il part.11 di lucchetto per permettere il comando solo al personale autorizzato.

Può rendersi necessario, in base alla lunghezza dell'asta, un supporto dell'asta sul lato opposto del pilastro della barriera.

Description

The BARRA-MR bar level is a level bar by manual drive composed by:

- n.1 metal pillar dim 150x150x1117h(part.1). Weight kg.24(part.3 and 11 included)
- n.1 revolving arm for rectangular alloy tube(part.3)
- n.1 rod in rectangular alloy tube(part.40). Maximum length 6 mt. Weight kg.1,15/mt.
- n.1 locking pin for revolving arm(part.11).

The manually rotation of the rod, open and close it of 90 or 180 degrees from the initial position

Installation and use

1. Fix to the ground the pillar (part.1) using the 4 hole d.13.
2. Attach the rod(part. 40) on the revolving arm(part.3) using the 7,8,9,10 pieces.
3. Lock the revolving arm with the pin(part.11) when the arm is full open or full closed.
4. Equip with lock the pin(part.11), So only the authorized personnel can drive the level bar.

May require, in base on the length of the rod, a support for the rod on the opposite side of the support pillar of the barrier.

Description

La barriere à commande manuelle horizontale BARRA-MR est composée par:

- n.1 pilier métallique dim 150x150x1117h(part.1). Poids kg.24(compris part. 3 et 11)
- n.1 bras rotante pour lisse rectangulaire en aluminium(part.3)
- n.1 lisse rectangulaire en aluminium (part.40). Longueur max 6 mt. Poids kg.1,15/mt
- n.1 pivot de blocage pour bras rotante(part.11).

Le commande manuelle du bras rotante permet la rotation de la lisse de 90 ou 180 degrés par rapport à la position initiale.

Installation et usage

1. Fixer au sol le pilier(part1) par le 4 trous d.13.
2. Fixer la lisse(part.40) sur le bras rotante(pat.3) avec les pieces 7,8,9,10 en dotation.
3. Bloquer le bras rotante avec le pivot(part.11) quand le bras est ouvert ou fermé.
4. Equipèr de verrouillage le part.11 pour permettre la commande au personnel autorisé seulement.

Peut être nécessaire, en rapport à la longueur de la lisse, un support pour la lisse sur la coté opposée à le pilier de la barriere.

