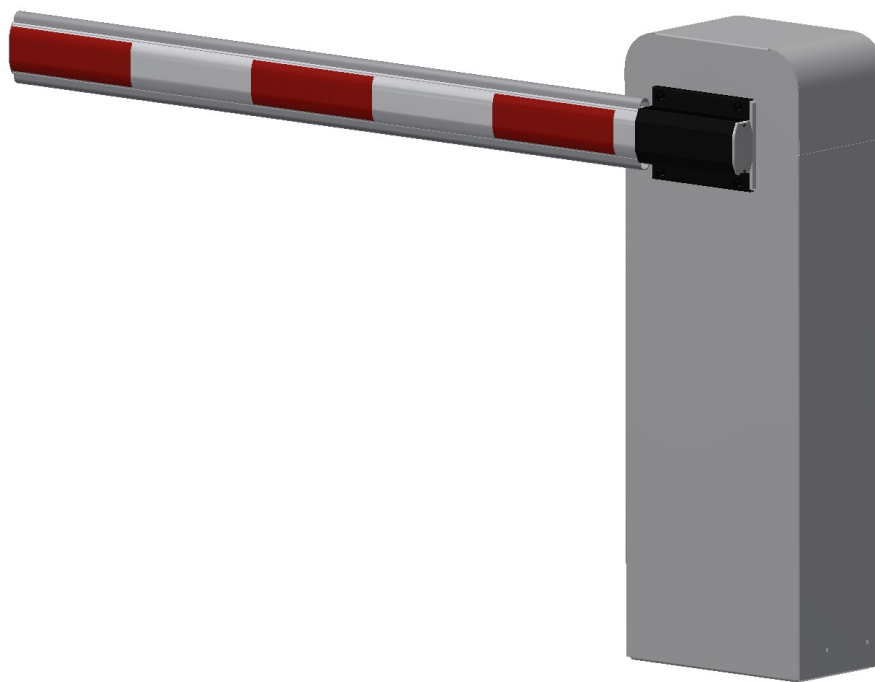




UFO

Italiano	Barriera automatica 24 volt dc
English	Automatic barrier 24 volt dc
Francais	Barriere levante automatique 24 volt dc



- Telaio portante(new design) in lamiera d'acciaio elettrosaldato, cataforizzato e verniciato
- Asta in alluminio NS016F dim.83x44 (new design) colore bianco con strisce rosse
- Molle di bilanciamento di quantità e tipologia consone alla lunghezza dell'asta fornita a corredo barra e già registrate dalla Casit.
- Motore 24Vdc collegato alla centrale di comando.
- Riduttore irreversibile.
- Encoder ad effetto Hall a bordo motore
- Comando manuale d'emergenza con chiave.
- Finecorsa elettrico di apertura e chiusura registrabile e collegato alla centrale di comando.
- Finecorsa meccanico di apertura e chiusura incorporato e registrabile
- Centrale elettronica di comando incorporata e precablata.

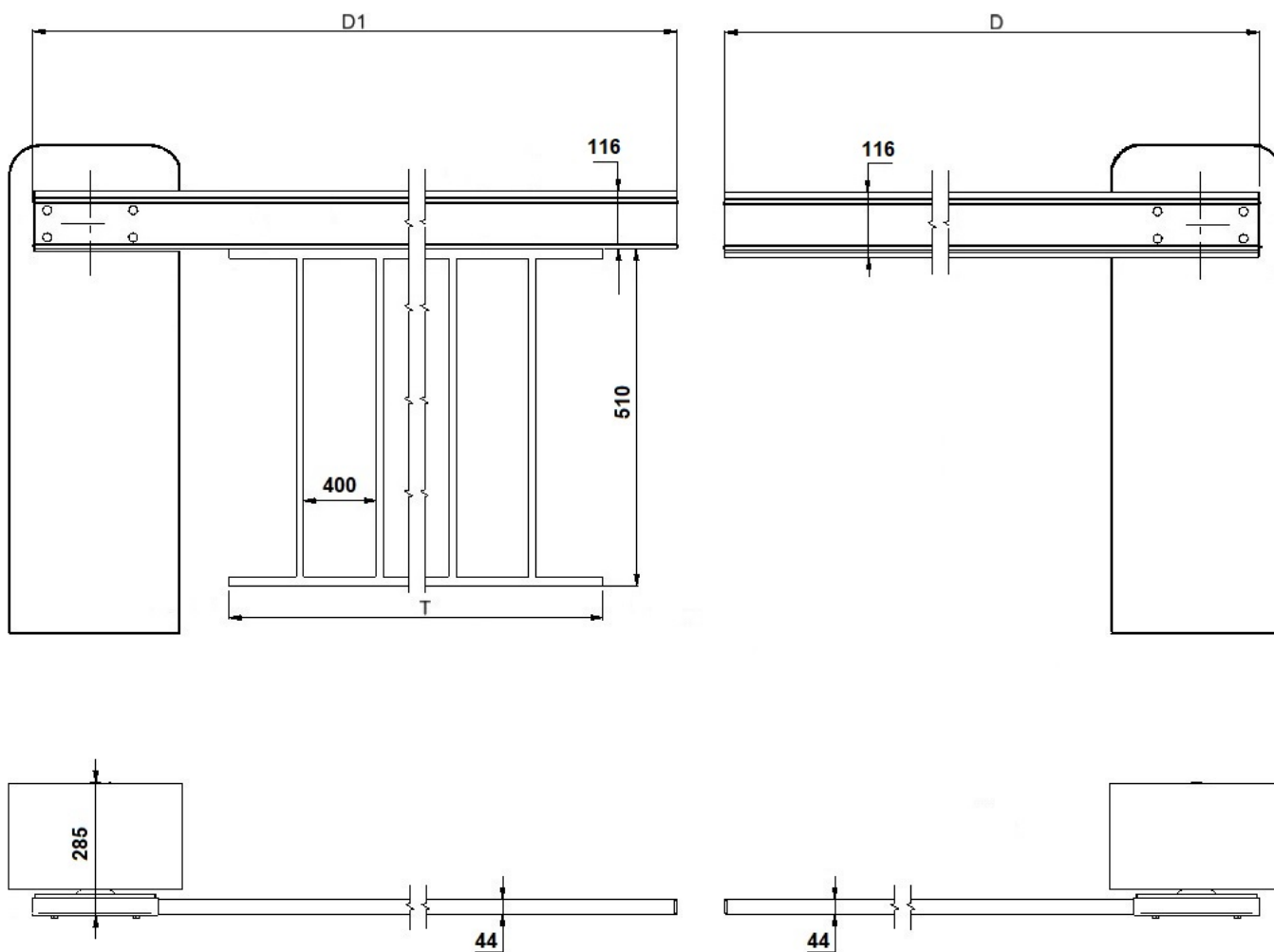
- Electrowelded steel body(new design) cataforized and painted.
- Aluminium boom NS016F dim.83x44 (new design) white painted with red bands.
- Balancing springs of quantity and typology consistent to the lenght of the arm supplied with the barrier and already adjusted by Casit
- Motor 24V dc connected to the control panel.
- Irreversible reducer
- Speed Hall sensor on bord to motor
- Manual release by key.
- Electric limitswitch in opening and closing to register and connected to the control panel.
- Mechanical stopper in opening and closing built-in and to register.
- Control box incorporated and wired by Casit.

- Chassis en acier(new design) saudè, cataforisé et laquè.
- Lisse en aluminium NS016F dim.83x44 (new dwsign) laquèe blanche avec bandes rouges.
- Ressorts de balancement de quantité et typologie conforme à la longueur de la lisse de la barriere et déjà reglée par Casit.
- Moteur 24V dc
- Reducteur irreesible.
- Encoder pour le control de la vitesse sur le moteur
- Depannage manuel par clef.
- Fin de course électrique d'ouverture et fermeture à enregistrer et branché à la platine.
- Butées mecanique d'ouverture et fermeture incorporée et réglables
- Centrale incorporée et precâblée.

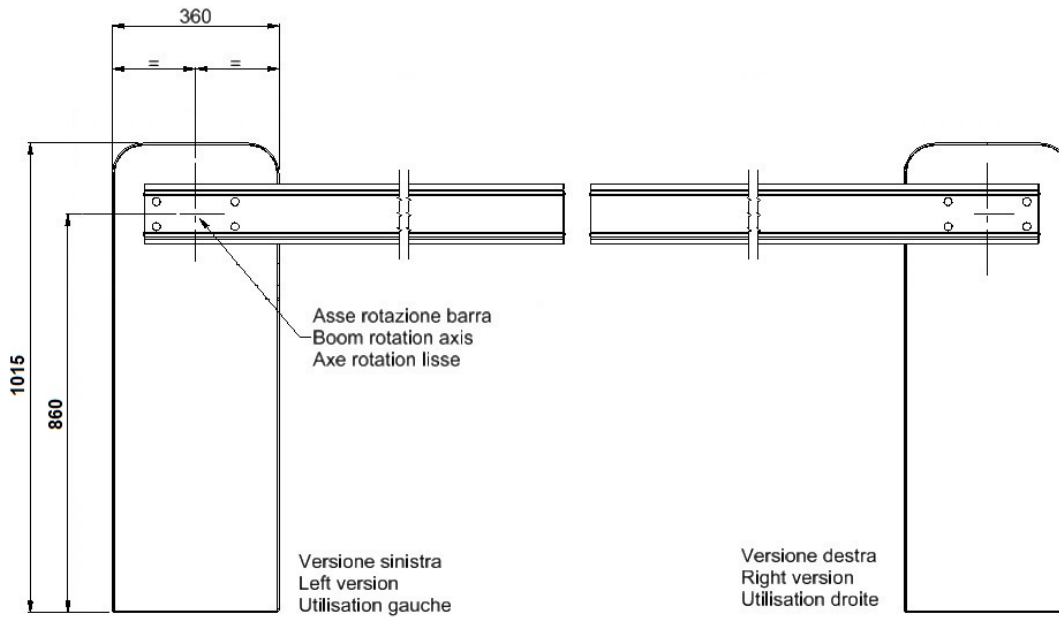
<p align="center">Attenzione !!</p> <p align="center">Prima di effettuare l'installazione, leggere attentamente questo manuale. Il presente manuale di installazione è rivolto esclusivamente a personale professionalmente competente.</p> <p>N.B. – Si declina ogni responsabilità in caso di non osservanza delle normative vigenti nel Paese dove viene effettuata l'installazione</p>	<p align="center">Warning !!</p> <p align="center">Before installing, carefully read this manual.</p> <p align="center">This installation manual is intended for professionally competent personnel only.</p> <p>N.B. - We declines every responsibility in case of not observance of the normative in force in the Country where the installation is made</p>	<p align="center">Attention !!</p> <p align="center">Avant d'effectuer l'installation, lire attentivement ce manuel.</p> <p align="center">Cette notice d'installation est destinée exclusivement aux professionnels qualifiés.</p> <p>N.B. - On décline toute responsabilité en cas pas observance des réglementations en vigueur dans le Pays où elle est effectuée l'installation.</p>
---	--	---

<p>AVVERTENZE GENERALI PER LA SICUREZZA USO – Avvertenze per l'utente</p> <p>Le presenti avvertenze sono parte integrante ed essenziale del prodotto e devono essere consegnate all'utilizzatore. Leggere attentamente in quanto forniscono importanti indicazioni riguardanti la sicurezza di installazione, uso e manutenzione. È necessario conservare queste istruzioni e trasmetterle ad eventuali subentranti nell'uso dell'impianto. Questo prodotto dovrà essere destinato solo all'uso per il quale è stato espressamente concepito. Ogni altro uso è da considerarsi improprio e quindi pericoloso. Il costruttore non può essere considerato responsabile per eventuali danni causati da usi impropri, erronei ed irragionevoli. Evitare di operare in prossimità delle cerniere o organi meccanici in movimento. Non entrare nel raggio di azione della porta o cancello motorizzati mentre è in movimento. Non opporsi al moto della porta o cancello motorizzati poiché può causare situazioni di pericolo. Non permettere ai bambini di giocare o sostare nel raggio di azione della porta o cancello motorizzati. Tenere fuori dalla portata dei bambini i radiocomandi e/o qualsiasi altro dispositivo di comando, per evitare che la porta o cancello motorizzati possa essere azionata involontariamente. In caso di guasto o di cattivo funzionamento del prodotto, disinserire l'interruttore di alimentazione, astenendosi da qualsiasi tentativo di riparazione o di intervento diretto e rivolgersi solo a personale professionalmente competente. Il mancato rispetto di quanto sopra può creare situazioni di pericolo.</p> <p>L'utente può solo eseguire la manovra manuale.</p> <p>Qualsiasi intervento di pulizia, manutenzione o riparazione, deve essere effettuato da personale professionalmente competente. Per garantire l'efficienza dell'impianto ed il suo corretto funzionamento è indispensabile attenersi alle indicazioni del costruttore facendo effettuare da personale professionalmente competente la manutenzione periodica della porta o cancello motorizzati. In particolare si raccomanda la verifica periodica del corretto funzionamento di tutti i dispositivi di sicurezza.</p> <p>Gli interventi di installazione, manutenzione e riparazione devono essere documentati e tenuti a disposizione dell'utilizzatore.</p> <p>INSTALLAZIONE – Istruzioni per l'installatore</p> <p>L'installazione deve essere eseguita da personale professionalmente competente. L'installazione, i collegamenti elettrici e le regolazioni devono essere effettuati nell'osservanza della Buona Tecnica e in ottemperanza alle norme vigenti. Leggere attentamente le istruzioni prima di iniziare l'installazione del prodotto. Una errata installazione può essere fonte di pericolo. I materiali dell'imballaggio (plastica, polistirolo, ecc.) non vanno dispersi nell'ambiente e non devono essere lasciati alla portata dei bambini in quanto potenziali fonti di pericolo. Prima di iniziare l'installazione verificare l'integrità del prodotto. Non installare il prodotto in ambiente e atmosfera esplosivi: presenza di gas o fumi infiammabili costituiscono un grave pericolo per la sicurezza. Prima di installare la motorizzazione, apportare tutte le modifiche strutturali relative alla realizzazione dei franchi di sicurezza e alla protezione o segregazione di tutte le zone di schiacciamento, cesoiamento, convogliamento e di pericolo in genere. Verificare che la struttura esistente abbia i necessari requisiti di robustezza e stabilità. Il costruttore della motorizzazione non è responsabile dell'inosservanza della Buona Tecnica nella costruzione degli infissi da motorizzare, nonché delle deformazioni che dovessero intervenire nell'utilizzo. I dispositivi di sicurezza (fotocellule, coste sensibili, stop di emergenza, ecc.) devono essere installati tenendo in considerazione: le normative e le direttive in vigore, i criteri della Buona Tecnica, l'ambiente di installazione, la logica di funzionamento del sistema e le forze sviluppate dalla porta o cancello motorizzati. I dispositivi di sicurezza devono proteggere eventuali zone di schiacciamento, cesoiamento, convogliamento e di pericolo in genere, della porta o cancello motorizzati. Applicare le segnalazioni previste dalle norme vigenti per individuare le zone pericolose. Ogni installazione deve riportare in modo visibile l'indicazione dei dati identificativi della porta o cancello motorizzati. Prima di collegare l'alimentazione elettrica accertarsi che i dati di targa siano rispondenti a quelli della rete di distribuzione elettrica. Prevedere sulla rete di alimentazione un interruttore/sezionatore onnipolare con distanza d'apertura dei contatti uguale o superiore a 3 mm. Verificare che a monte dell'impianto elettrico vi siano un interruttore differenziale e una protezione di sovraccorrente adeguati. Collegare la porta o cancello motorizzati a un'efficace impianto di messa a terra eseguito come previsto dalle vigenti norme di sicurezza. Il costruttore della motorizzazione declina ogni responsabilità qualora vengano installati componenti incompatibili ai fini della sicurezza e del buon funzionamento. Per l'eventuale riparazione o sostituzione dei prodotti dovranno essere utilizzati esclusivamente ricambi originali. L'installatore deve fornire tutte le informazioni relative al funzionamento automatico, manuale e di emergenza della porta o cancello motorizzati, è consegnare all'utilizzatore dell'impianto le istruzioni d'uso</p>	<p>GENERAL SAFETY PRECAUTIONS USE – Warnings for the User</p> <p>The following precautions are an integral and essential part of the products and must be supplied to the user. Read them carefully as they contain important indications for the safe installation, use and maintenance. These instructions must be kept and forwarded to all possible future user of the system. This product must be used only for that which it has been expressly designed. Any other use is to be considered improper and therefore dangerous. The manufacturer cannot be held responsible for possible damage caused by improper, erroneous or unreasonable use. Avoid operating in the proximity of the hinges or moving mechanical parts. Do not enter the field of action of the motorised door or gate while in motion. Do not obstruct the motion of the motorised door or gate as this may cause a situation of danger. Do not allow children to play or stay within the field of action of the motorised door or gate. Keep remote control or any other control devices out of the reach of children, in order to avoid possible involuntary activation of the motorised door or gate. In case of breakdown or malfunctioning of the product, disconnect from the mains, do not attempt to repair or intervene directly and contact only qualified personnel. Failure to comply with the above may create a situation of danger. The user can only execute the manual drive. All cleaning, maintenance or repair work must be carried out by qualified personnel. In order to guarantee that the system works efficiently and correctly it is indispensable to comply with the manufacturer's indications thus having the periodic maintenance of the motorised door or gate carried out by qualified personnel. In particular regular checks are recommended in order to verify that the safety devices are operating correctly. All installation, maintenance and repair work must be documented and made available to the user.</p> <p>INSTALLATION – Instructions for the fitter</p> <p>The installation must be carried out by qualified personnel. The installation, the electrical connections and the settings must be completed in conformity with good workmanship and with the laws in force. Read the instructions carefully before beginning to instal the product. Incorrect installation may be source of danger. Packaging materials (plastic, polystyrene, etc.) must not be allowed to litter the environment and must be kept out of the reach of children for whom they may be a source of danger. Before beginning the installation check that the product is in perfect condition. Do not install the product in explosive areas and atmospheres: the presence of flammable gas or fumes represents a serious threat to safety. Before installing the motorisation device, make all the structural modifications necessary in order to create safety clearance and to guard or isolate all the compression, shearing, trapping and general danger areas. Check that the existing structure has the necessary strength and stability. The manufacturer of the motorisation device is not responsible for the non-observance of workmanship in the construction of the frames to be motorised, nor for deformations that may occur during use. The safety devices (photoelectric cells, mechanical obstruction sensor, emergency stop, etc.) must be installed taking into account: the provisions and the directives in force, good workmanship criteria, the installation area, the functional logic of the system and the forces developed by the motorised door or gate. The safety devices must protect against compression, shearing, trapping and general danger areas of the motorized door or gate. Display the signs required by law to identify danger areas. Each installation must bear a visible indication of the data identifying the motorised door or gate. Before connecting to the mains check that the rating is correct for the destination power requirements. A multipolar isolation switch minimum contact gaps of 3mm must be included in the mains supply. Check that upstream of the electrical installation there is an adequate differential switch and a suitable circuit breaker. Ensure that the motorised door or gate has an earth terminal in accordance with the safety regulations in force. The manufacturer of the motorising device declines all responsibility in cases where components which are incompatible with the safe and correct operation of the product have been installed. For repairs or replacement of products only original spare must be used. The fitter must supply all information concerning the automatic, the manual and the emergency operation of the motorised door or gate, and must provide the user of the device with the operating instructions.</p>	<p>CONSIGNES GENERALES DE SECURITE UTILISATION – Conseignes pour l'utilisateur</p> <p>Ces consignes sont partie intégrante et essentielle du produit et doivent être remises à l'utilisateur. Lire ces consignes attentivement, car elles contiennent des instructions concernant la sécurité de l'installation, de l'utilisation et de l'entretien de ce système. Il est indispensable de conserver ces instructions et de les transmettre à d'autres utilisateurs éventuels de ce système. Ce produit doit être destiné exclusivement à l'utilisation pour laquelle il a été conçu. Toute autre utilisation est inappropriée et par conséquent dangereuse. Le constructeur ne peut être tenu pour responsable en cas d'éventuels dommages causés par une utilisation inappropriée, erronée et irrationnelle. Eviter de manoeuvrer à proximité des charnières ou des organes mécaniques en mouvement. Ne pas entrer dans le rayon d'action de la porte ou du portail automatisés lorsqu'ils sont en mouvement. Ne pas s'opposer au mouvement de la porte ou du portail automatisés car cela peut être source de danger. Ne pas laisser des enfants jouer ou se tenir dans le rayon d'action de la porte ou du portail automatisés. Garder hors de la portée des enfants les radiocommandes et/ou tout autre dispositif de commande, afin d'éviter que la porte ou le portail automatisés puissent être actionnés involontairement. En cas de panne ou de mauvais fonctionnement du produit, débrancher l'interrupteur de secteur et s'abstenir de toute tentative de réparation ou d'intervention directe. S'adresser uniquement à un professionnel compétent. Le non-respect de ces instructions peut être cause de danger. L'utilisateur peut seulement exécuter la manœuvre manuelle. Afin de garantir l'efficacité du système et son fonctionnement correct, il est indispensable d'observer les instructions du constructeur en s'adressant à un professionnel compétent pour l'entretien périodique de la porte ou du portail automatisés. Plus particulièrement, il est recommandé de procéder à une vérification périodique du fonctionnement correct de tous les dispositifs de sécurité. Les interventions d'installation, d'entretien et de réparation doivent être documentées et mises à la disposition de l'utilisateur.</p> <p>INSTALLATION – instructions pour l'installateur</p> <p>L'installation doit être effectuée par un professionnel compétent. L'installation, le raccordement électrique et les réglages doivent être effectués selon règles de Bonne Technique et respecter la réglementation en vigueur. Lire attentivement les instructions avant de procéder à l'installation du produit. Une installation erronée peut être source de danger. Les matériaux de l'emballage (plastique, polystyrène, etc.) ne doivent pas être abandonnés dans la nature et ne doivent pas être laissés à la portée des enfants, car ils sont une source potentielle de danger. Avant de procéder à l'installation, vérifier l'intégrité du produit. Ne pas installer le produit à proximité de matières explosives : la présence de gaz ou de vapeurs inflammables représente un grave danger pour la sécurité. Avant d'installer les automatismes, apporter toutes les modifications structurelles relatives à la réalisation des distances de sécurité et à la protection ou ségrégation de toutes les zones d'écrasement, de cisaillement, d'entraînement et de danger en général. Vérifier que la structure existante ait les qualités requises de robustesse et de stabilité. Le constructeur des automatismes n'est pas responsable du non-respect des règles de Bonne Technique dans la construction des châssis devant être équipés d'automatismes, ni des déformations que pourrait entraîner l'utilisation du produit. Les dispositifs de sécurité (photocellules, barres palpeuses, arrêt d'urgence, etc.) doivent être installés en tenant compte des normes et directives en vigueur, des critères de Bonne Technique, de l'emplacement de l'installation, de la logique de fonctionnement du système et des forces dégagées par la porte ou le portail équipés d'automatismes. Les dispositifs de sécurité doivent protéger les zones éventuelles d'écrasement, de cisaillement, d'entraînement et de danger en général, de la porte ou du portail automatisés. Appliquer la signalisation prévue par la réglementation en vigueur pour localiser les zones dangereuses. Toute installation doit indiquer de façon visible les données d'identification de la porte ou du portail automatisés. Avant de procéder au raccordement électrique, s'assurer que les données de la plaquette signalétique correspondent à celles du réseau d'alimentation électrique. Prévoir sur le réseau d'alimentation un dispositif de coupure onnipolaire avec une distance d'ouverture des contacts égale ou supérieure à 3mm. Vérifier qu'en amont de l'installation électrique il y ait un interrupteur différentiel ainsi qu'une protection contre des surcharges de courant adéquate. Relier la porte ou le portail automatisés à un système de mise à la terre efficace installé conformément aux normes de sécurité en vigueur. Le constructeur des automatismes décline toute responsabilité au cas où seraient installés des composants incompatibles en termes de sécurité et de bon fonctionnement. En cas de réparation ou de remplacement des produits, des pièces de rechange originales impérativement être utilisées. L'installateur doit fournir tous les renseignements concernant le fonctionnement automatique, manuel ou de secours de la porte ou du portail automatisés et remettre la notice d'emploi à l'utilisateur.</p>
---	---	---

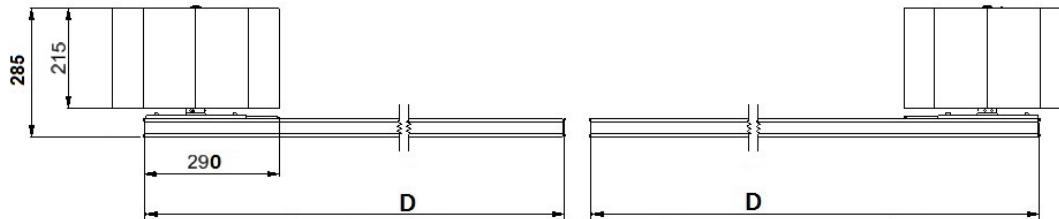
MODELLI E CARATTERISTICHE - MODELS AND CHARACTERISTICS - MODELES ET CARATERISTIQUES	
UFO/00	Barra a livello senza asta e molle bilanciamento - Automatic barrier without boom and balance springs Barriere levante sans lisse et ressorts de balancement
UFO/03	Barra a livello con asta NS016F L 3000 max e molle - Automatic barrier with arm L3000 and balance spring Barriere levante avec lisse L3000 max et ressorts de balancement
UFO/04	Barra a livello con asta NS016F L 4000 max e molle - Automatic barrier with arm L4000 and balance spring Barriere levante avec lisse L4000 max et ressorts de balancement
UFO/05	Barra a livello con asta NS016F L 5000 max e molle - Automatic barrier with arm L5000 max and balance spring Barriere levante avec lisse L5000 max et ressorts de balancement
UFO/06	Barra a livello con asta NS016F L 6000 max e molle - Automatic barrier with arm L5000 max and balance spring Barriere levante avec lisse L5000 max et ressorts de balancement



Versione con siepe -version with skirt -version avec ratelier		Versione senza siepe -version without skirt -version sans ratelier	
D1	5000 max	D	6000 max
T	4000 max		



CASIT - UFO -
Dimensioni - Dimensions-Dimensions d'encombrement



Ciclo di lavoro (manovre/ ora)	120	Duty cycle (operations/hour)	120	Cycle de service (opérations / heure)	120
N°. Max manovre in 24 ore	1000	N°. max operations in 24 hours	1000	N°. max opérations en 24 heures	1000
i cicli di utilizzo indicati richiedono una manutenzione periodica trimestrale		the cycles of use indicated require a quarterly periodical maintenance		les cycles d'utilisation indiqués nécessitent un entretien périodique trimestriel	

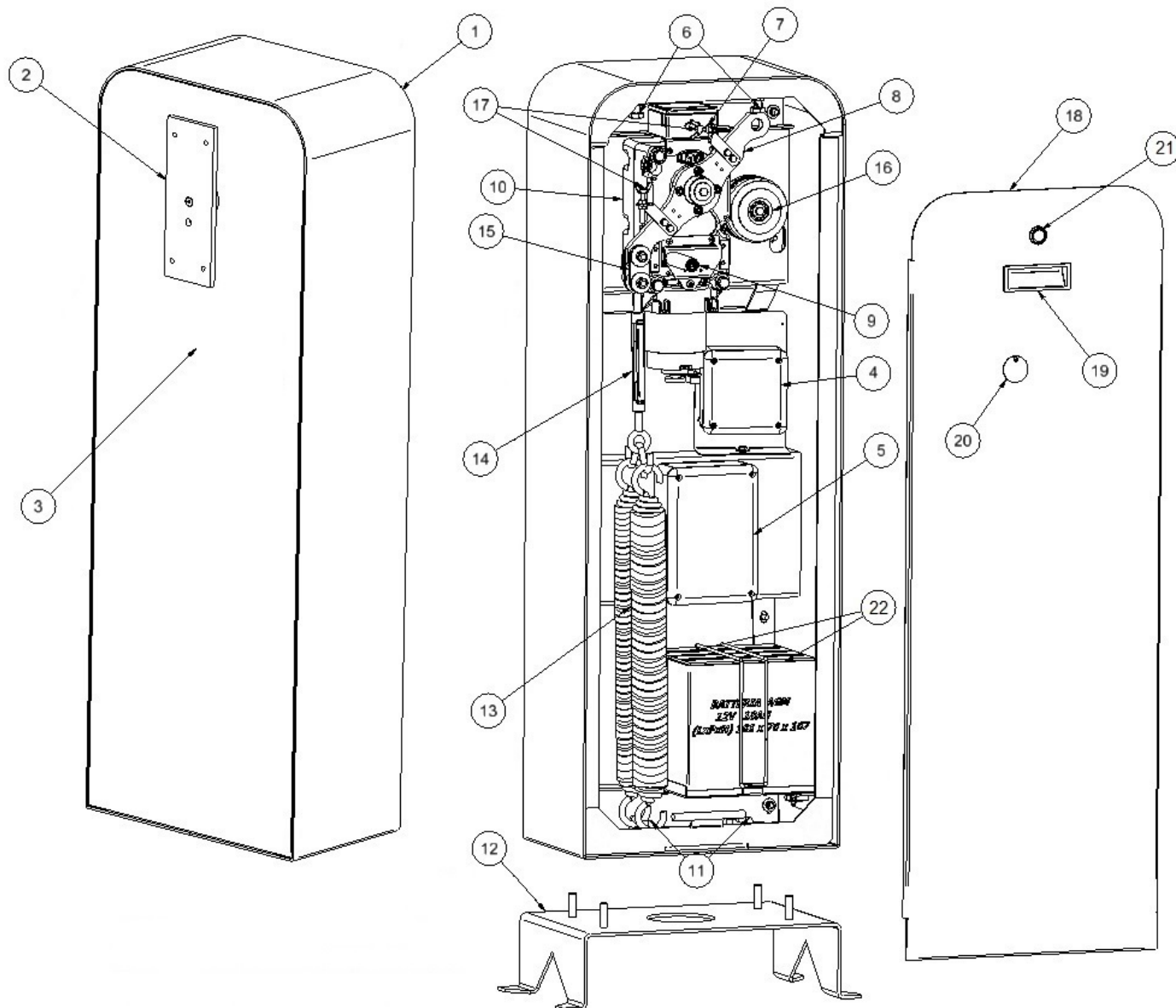
Dati tecnici - Technical data - Données techniques

MOTORE – MOTOR - MOTEUR	
Tensione – Voltage - Tension	24 Volt dc (50/60Hz)
Assorbimento – Input -Absorption	1,8 A
Potenza assorbita - Power - Puissance	90 W
Velocità/tipo statore -Speed/motor type Vitesse/type du moteur	1700 rpm
Temp. Esercizio - Working Temp. -Temperature de travail	-20° C + 60° C
Finecorsa apre/chiude -Limit switches open/close	Si-yes-oui
Fin de course ouvre/ferme	Si-yes-oui
Encoder - Hall sensor - Encodeur	Si-yes-oui

RIDUTTORE - REDUCER - REDUCTEUR	
Meccanica – Mechanics - Mécanique	Irreversibile – Irreversibile Irreversible
Rapporto di riduzione - Gear ratio -Rapport de réduction	1:310
Lubrificazione – Lubrication - Lubrification	GRASSO FUCHS RENOLIT EP0 serie MG
Giri in uscita - Output speed - Tours en sortie	5,5 rpm
Tempo di lavoro - Working time - Temp de rotation arbre	Min 4,5 sec/ max 6 sec x 90°
Albero di uscita – Shaft - Arbre en sortie	Diam. 25 ; calettatura 6 x 21 x 25 Con chiave di sblocco operatore.
Manovra a mano - Hand operation - Manoeuvre manuelle	By key for manual release on bord of operator. Avec clef pour deverouillage de l'operateur.

ASTA – BOOM -LISSE	
Dimensioni - Size - Dimension	Alluminio dim 83x44 (dim.116x44 con PVC sup+inf) Alloy dim.83x44(dim 116x44 with PVC up and down) Aluminium dim 88x40(dim. 116x44 avec PVC sup+inf)
Lunghezza max - Max length - Longueur maximum	6 mt senza siepe – 5 mt con siepe L 4 mt 6 mt without skirt – 5 mt with skit L 4 mt 6 mt sans ratelier – 5 avec rateleur L 4 mt

Bilanciamento - Spring balance - Ressorts de balancement	Molle elicoidali Elicoidal spings Ressorts elicoidaux
STRUTTURA - STRUCTURE - STRUCTURE	
Corpo armadio - Body cabinet - Chassis armoire	Lamiera acciaio verniciata RAL 9006 Painted steel RAL 9006 Tole laqu� RAL 9006
Porta d'ispezione - Inspection door - Portes de visite e	Lamiera acciaio verniciata RAL 7021 Painted steel RAL 7021 Tole laqu� RAL 7021
Dimensioni (mm) - Dimension(mm) - Dimensions(mm)	360 x 215 x 1116 h
Peso(kg) - Weight(kg) -Poid(kg)	47,00



ITALIANO - DESCRIZIONE COMPONENTI

1	Corpo armadio	13	Molla
2	Piastra movimentazione asta(ganascia) NN225F	14	Registro per molla
3	Porta lato asta	15	Attacco molle su braccio leva
4	Modulo soccorso rete(optional).	16	Trasformatore toroidale
5	Quadro comando	17	Azionatori finecorsa
6	Arresto meccanico registrabile per braccio leva	18	Porta di ispezione
7	Finecorsa apre/chude	19	Maniglia plastica
8	Braccio leva	20	Sportello albero sblocco motoriduttore
9	Albero sblocco motoriduttore	21	Serratura bloccaggio porta di ispezione
10	Motoriduttore con encoder	22	Batteria(2pz) 12v dc(optional)
11	Attacco molle su armadio		
12	Piastra di fissaggio NN146F1		

ENGLISH – DESCRIPTION COMPONENTS

1	Body cabinet	13	Spring
2	Jam NN225F	14	Spring adjuster
3	Door side boom	15	Spring connection on lever arm
4	Unit rescue power supply(optional)	16	Toroidal transformer
5	Control unit	17	Limit switch actuators
6	Adjustable stopper for lever arm	18	Inspection door
7	Limit switch open/close	19	Plastic handle
8	Lever arm	20	Cover of shaft for manual release
9	Shaft for manual release	21	Locking inspection door lock
10	Gearmotor with encoder	22	Battery (2pcs) 12V dc (optional)
11	Spring connection on cabinet		
12	Anchoring plate NN146F1		

FRANCAIS – DESCRIPTION des PARTIES

1	Chassis	13	Ressort
2	Etau NN225F	14	Regulateur du ressort
3	Porte cotè lisse	15	Lien de resort sur bras du levier
4	Module de secours alimentation(en option)	16	Transformateur toroidale
5	Armoire electronique de commande	17	Actionneurs de fin de course
6	Butèe registrable pour bras du levier	18	Porte de visite
7	Fin de course ouvre/ferme	19	Poignée en plastique
8	Bras du levier	20	Couvercle arbre de deverrouillage
9	Arbre deverrouillage motoreducteur	21	Serrure de verrouillage porte de visite
10	Motoreducteur avec encodeur	22	Batterie (2pcs) 12V cc (en option)
11	Lien de ressort sur fut		
12	Plaque de fixation NN146F1		

1 - Installazione e messa in funzione - Installation - Installation mise en fonction

1.0-Verificare la conformità della barra e degli articoli a corredo.

La versione standard Casit è DESTRA(fig.1.0): piastra albero motore(part.2) e molle (part.13) in posizione verticale - braccio leva(part.8) con estremità lato molle a ore 7 - estremità lato arresto meccanico a ore 1.

Se è necessario trasformare la barra destra in sinistra :braccio leva(part.8) con estremità lato molle a ore 5 - estremità lato arresto meccanico a ore 11, procedere come segue.

- Misurare ed annotare la misura X del registro molle(part.14)
- Smontare le molle di bilanciamento(part.13), il registro per molle(part.14), l'attacco molle(part.15).
- Montare le n.4 viti M6X20 uni5931 che bloccano il braccio leva(part.8).
- Ruotare di 90 gradi in senso orario il braccio leva(part.8) e bloccarlo con le n.4 viti M6x20 uni5931 nella nuova posizione.
- Montare le molle di bilanciamento(part.13), il registro per molle(part.14), l'attacco molle(part.15) sul lato del braccio leva a ore 5.
- Regolare il registro molle sulla quota X rilevata al punto 1.
- Verificare il corretto collegamento e funzionamento del fincorsa elettrico(part.7).Se occorre regolare i part.17 e 6.

1.0-Check conformity of the barrier and the accessories supplied.

The standard version Casit is RIGHT(fig.1.0) : motor-shaft plate(part.2) and springs(part.13) in vertical position – lever arm(part.8) side spring oriented at 7 o'clock, side mechanical stopper oriented at 1 o'clock.

If you need change the right version in left version : lever arm(part.8) side spring oriented at 5 o'clock, side mechanical stopper oriented at 11 o'clock.

- Measure and note the X measure of spring adjuster(part.14)
- Dissassemble springs(part.13), spring adjuster(part.14), spring connection on lever arm(part.15).
- Dissassemble the n.4 screws M6x20 uni5931 that fixe the lever arm(part.8).
- Turn lever arm (part.8) 90 degrees clockwise and fix it in new position with the n.4 screws M6x20 uni5931
- Assemble springs(part.13), spring adjuster(part.14), spring connection on lever arm(side oriented at 5 o'clock).
- Adjust the spring adjuster to X measure detected to point 1.
- Check the correct electric wiring and working of limit switch(part.7).If you need adjust part 17 and part.6

1.0-Verifier la conformité de la barriere et des accessoires.

La version standard Casit est DROITE(fig.1.0) : plaque arbre moteur(part.2) et ressort(aprt.13) en position verticale – bras du levier(part.8) coté ressort orienté à 7 heure, coté butée mecanique orientée à 1 heure

Si vous voulez transformer la version droite en version gauche : bras du levier(part.8) coté ressort orienté à 5 heure, coté butée mecanique orientée à 11 heure

- 1.Verifiez et noter la mesure X du regulateur de ressort(part.14)
- 2.Demonter les ressorts(part.13),le regulateur de ressort(part.14), le lien de ressort sur bras du levier(part.15)
- 3.Demonter le n.4 vis M6x20 uni5931 que fixent le bras du levier(part.8)
- 4.Tourner le bras du levier(part.8) 90 degrés en sens horaire et le bloquer dans la nouvelle position avec le n.4 vix M6x20 ui5931.
- 5.Monter les ressorts(part.13),le regulateur de ressort(part.14), le lien de ressort sur bras du levier(part.15) sur la cotè du bras de levier orienté à 5 heure.
- 6.Regler le tendeur de ressort sur la mesure X noté au point 1
- 7.Verifier le correct branchement electrique et travail de fin de course(part.7). Regler à la besoin les part.17 et 6.

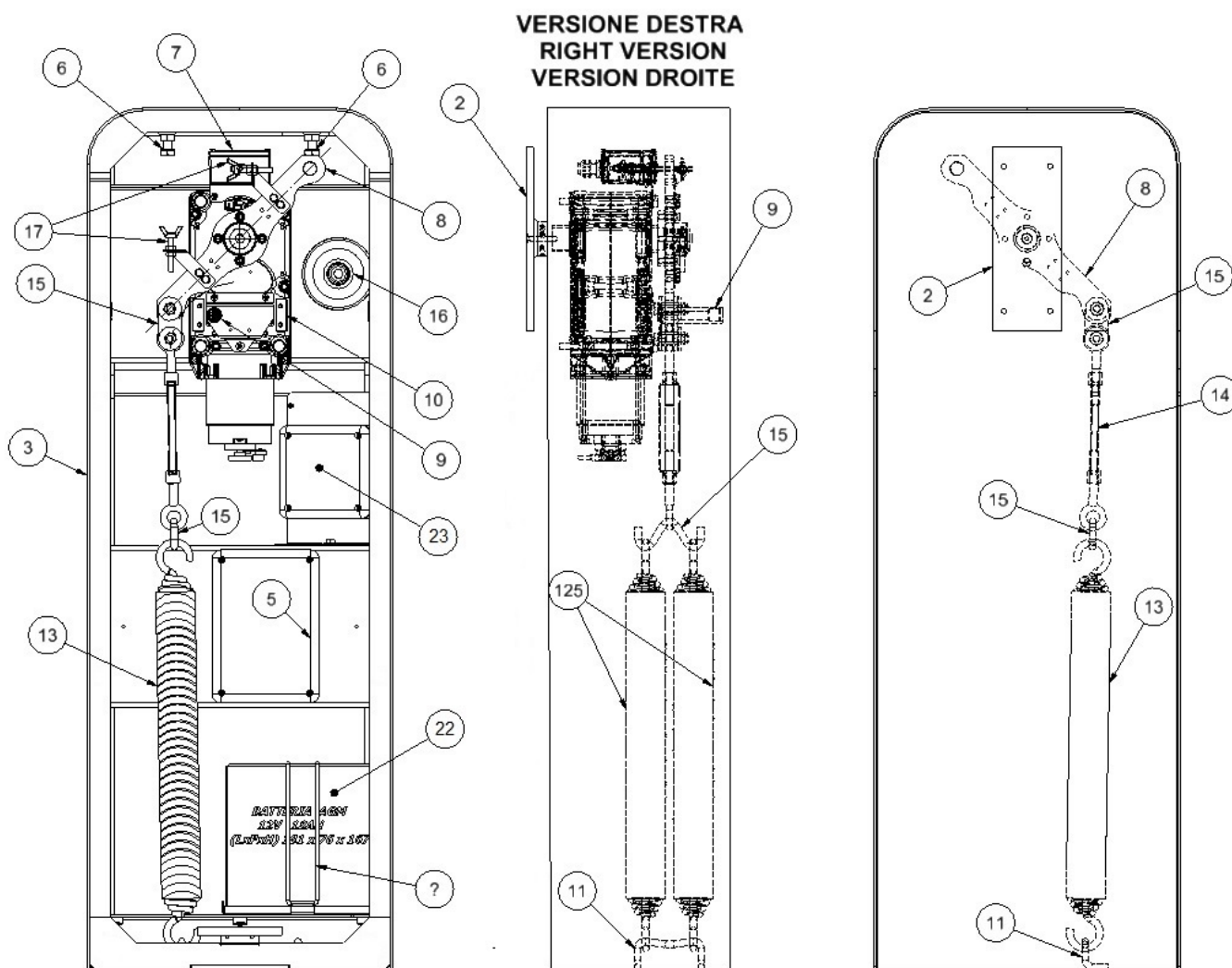


fig.1,0

Tenditore - Tensioner - Tendeur
Pos. 100 Cod. BTCANM10

Misura X - Measure X - Mesure X

Part. 14

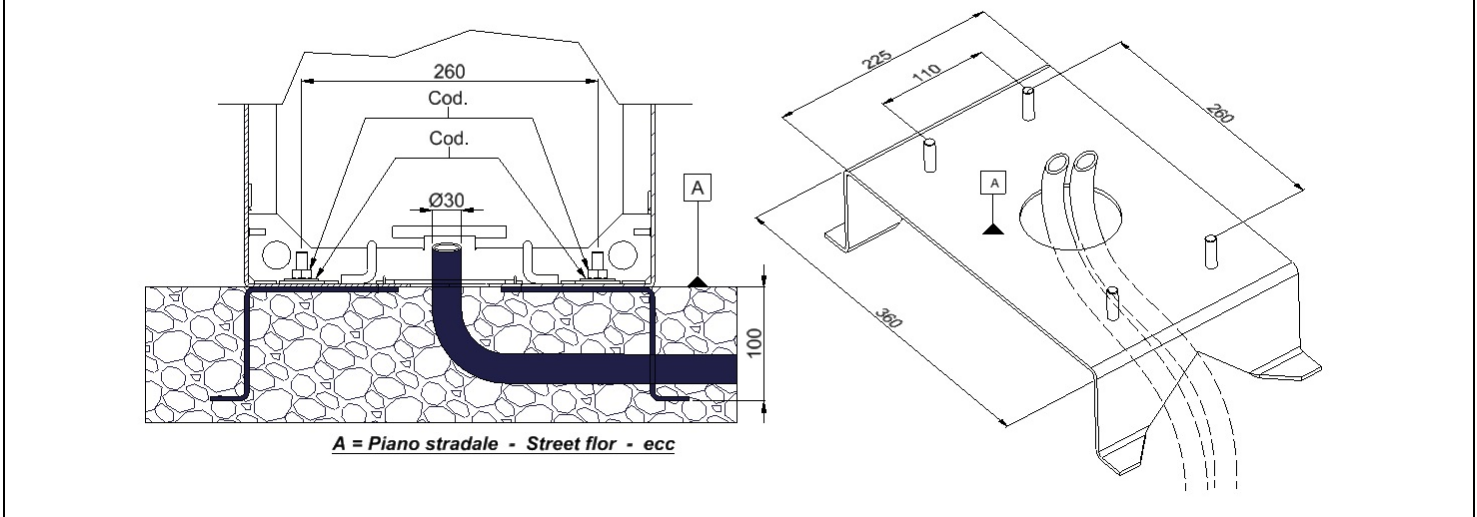
Montaggi su bilanciere

**ATTENZIONE:
DADI (55) DEVONO ESSERE
MONTATI VERSO L'ESTERNO**

1.1-Realizzare una piazzola in calcestruzzo di dimensioni minime di base 500x500 mm e **500 mm di profondità** su cui poter fissare l'armadio barra. La superficie della piazzola deve essere perfettamente in bolla. Al centro della piazzola bisogna prevedere uno o più cavidotti per il passaggio dei cavi elettrici. Se la barra è dotata della base a murare(part.12) annegare la stessa nella piazzola (fig.)

1.1-Build a platform in cement of least dimensions with base 500x500 mms and 500 mms of depth on which it will be able to fix the barrier. The surface of the platform has to perfectly be in bead. In the center of the platform it needs to foresee one or more pipeline for the passage of the electric cables. If the barrier is equipped with anchoring plate (part.12), drown the same one in the platform (fig.).

1.1-Réaliser une place en béton de dimensions moindres de base 500x500 mm et 500 mm de profondeur sur laquelle pouvoir fixer l'armoire barriere. La surface de la place doit être parfaitement en bulle. Au centre de la place il faut prévoir une ou plus de canalisations pour le passage des câbles électriques. Si la barriere est équipée de la plaque de fixation(part.12) noyer la même dans la place (fig.).



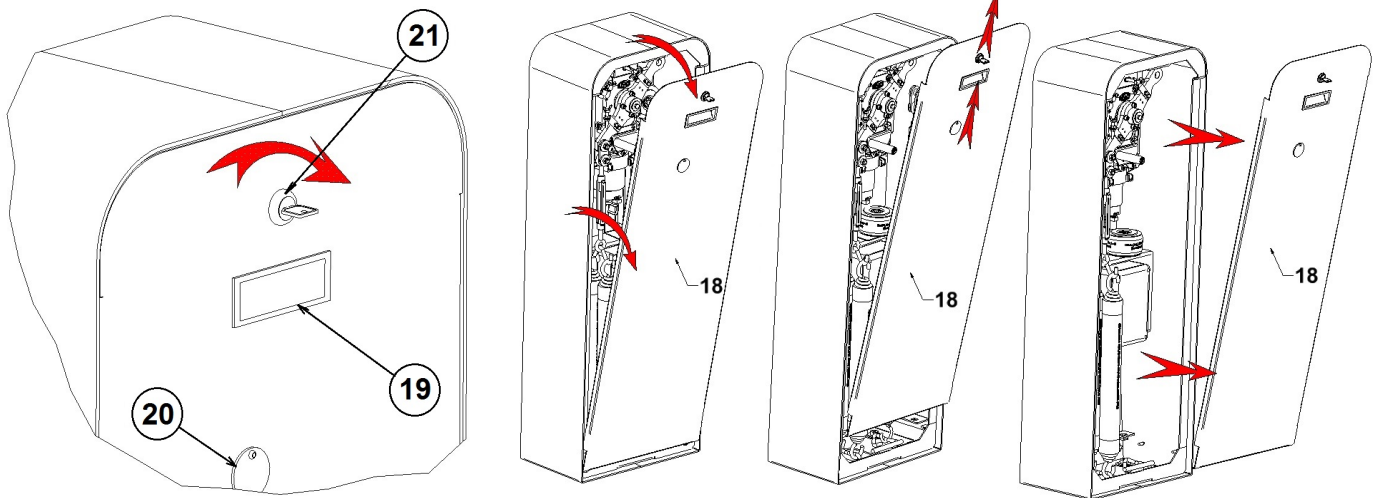
1.2-Appoggiare l'armadio(part.3) sulla piazzola e fissarlo con 4 tasselli metallici o chimici utilizzando i 4 fori presenti sul fondo dell'armadio barra (se si dispone della base a murare ,bloccare l'armadio sulla base con i dadi in dotazione). Attenzione per accedere al fondo dell'armadio barra bisogna rimuovere lo sportello di ispezione(part.18)

1.2-Support the cabinet(part.3) on the platform and stare it with 4 metallic or chemical wedges using the 4 present holes on the bottom of the barrier's cabinet (if there is the anchoring plate, fix the barrier on the anchoring plate with the equipped nuts). Warning: to access to the bottom of the barrier 's cabinet You have to open the inspection door (part.18).

1.2.-Appuyer le chassis(part.3) sur la place et le fixer avec 4 tasseaux métalliques ou chimiques en utilisant les 4 trous présents sur le fond de l'armoire barriere (si on dispose de la plaque de fixation, bloquer le fut sur la plaque avec les dés en dotation). Attention pour accéder au fond de l'armoire barriere il faut ouvrir la porte d'inspection (part.18.).

Sportello ispezione – Inspection door – Porte de visite

Aprire lo sportello di ispezione(part.18) per accedere alla meccanica ed alla centrale di comando . Open the inspection door (part.18) to access the mechanics and the control unit. Ouvrir la porte de visite (part.18) pour accéder à la mécanique et au boîtier de commande.


1.3- Tipologie aste e Montaggio asta su armadio - Types of boom and Assembly boom on the cabinet – Types de lisse et montage de la lisse sur chassis
Tipologie Asta

L'asta è fabbricata in due versioni : **versione 1 pezzo** o **versione 2 pezzi**.. La versione 1 pezzo è quella consigliata con lunghezza totale asta pari a mt.3,0.La versione in 2 pezzi è quella consigliata da oltre 3 mt a 6 mt.

L'asta versione 1 pezzo è composta da : n. 1 profolio alluminio NS016F(part. 24) tagliato a misura(es : 3 mt per asta lunghezza totale mt.3,0) – n. 1 rinforzo metallico L=500 (NS016-SP02 dis B5027A03). interno al profilo NS016F posto estremità bloccaggio asta su armadio – strisce rosse(AF018F) in q.tà adeguata alla lunghezza asta – n.2 tappo metallico di chiusura(NS016-SP01) per profilo NS016F con viti di fissaggio. Eventuali profilo PVC superiore ed inferiori(AP043B). L'asta versione 1 pezzo è fornita da Casit completamente montata.

L'asta versione 2 pezzi è composta da : n. 2 profolio alluminio NS016F(part. 24) tagliato a misura(es :n.2 pz da 3 mt/cad per asta lunghezza totale mt.6,0 – n. 1 rinforzo metallico L=500 (NS016-SP02 dis B5027A03). interno al profilo NS016F su lato asta da bloccare al armadio – n. 1 rinforzo metallico L=500 (NS016-SP02 dis B5027A03). interno al profilo NS016F da utilizzare per unire i n.2 profili di NS016F e bloccarli con le viti in dotazione - strisce rosse(AF018F) in q.tà adeguata alla lunghezza asta – n.2 tappo metallico di chiusura(NS016-SP01) per profilo NS016F con viti di fissaggio. Eventuali profilo PVC superiore ed inferiori(AP043B). L'asta versione 2 pezzi è fornita da Casit parzialmente montata : i montaggi dei 2 pezzi(part.24), del rinforzo interno(part.24), delle viti (part.26) sono a cura del installatore.

Montaggio profilo PVC(AP043B) superiore e/o inferiore

Il profilo in PVC cod. AP043B(part.32) è disponibile in rotoli da mt.5.Per facilitare il montaggio/scorrimento del profilo, applicare acqua saponta nelle sedi del asta.

Types of Boom

The boom is manufactured in two versions: **1-piece version** or **2-piece version**. The 1-piece version is the one recommended with a total length of the boom equal to 3.0 meters. The 2-piece version is the recommended one from over 3 meters to 6 m.

The boom version 1 piece is composed of: n. 1 aluminum profile NS016F (part. 24) cut to size (e.g.: 3 m per rod, total length 3.0 m) – n. 1 metal reinforcement L=500 (NS016-SP02 dis B5027A03). inside the NS016F profile side to block on the cabinet - red stripes (AF018F) in a quantity suitable for the length of the rod - n.2 metal closing cap (NS016-SP01) for NS016F profile with fixing screws. On Optional upper and lower PVC profiles (AP043B). The 1-piece version boom is supplied by Casit fully assembled.

The boom 2-piece version is composed of: n. 2 aluminum profiles NS016F (part. 24) cut to size (e.g.: 2 pcs of 3 m each per boom total length 6.0 m) – 1 metal reinforcement L=500 (NS016-SP02 drawing B5027A03). inside the NS016F profile placed at the rod locking end on the cabinet – n. 1 metal reinforcement L=500 (NS016-SP02 drawing B5027A03). inside the NS016F profile to be used to join the 2 NS016F profiles and lock them with the supplied screws - red stripes (AF018F) in a quantity suitable for the length of the rod - n.2 metal closing caps (NS016-SP01) for profile NS016F with fixing screws. Possible upper and lower PVC profiles (AP043B). The 2-piece version boom is supplied by Casit partially assembled: the assembly of the 2 pieces (part.24), the internal reinforcement (part.24), the screws (part.26) is the responsibility of the installer.

Upper and/or lower PVC(AP043B) profile mounting

The PVC profile cod. AP043B (part.32) is available in 5 m rolls. To facilitate the assembly/sliding of the profile, apply soapy water in the seats of the boom

Types de Lisse

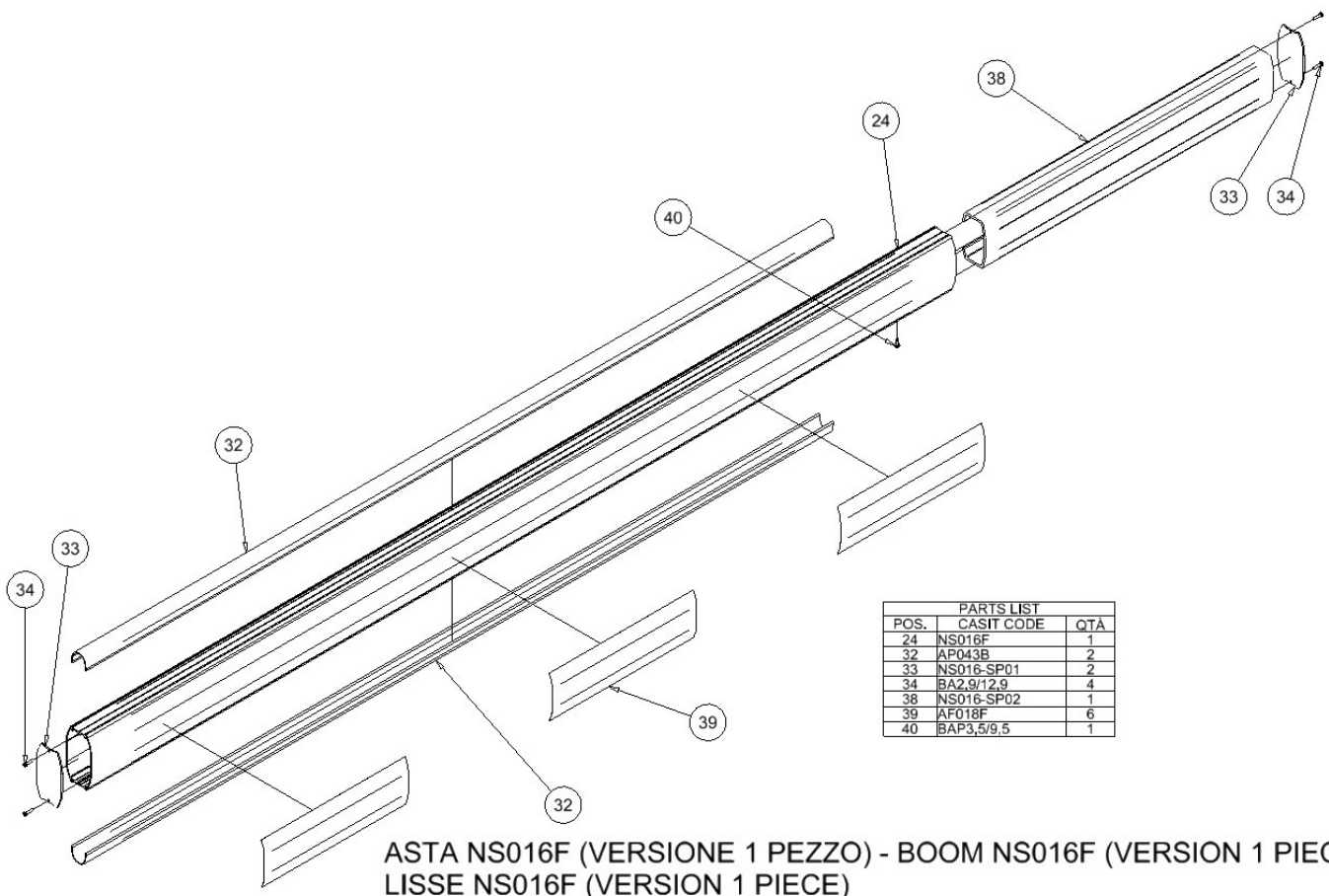
Le lisse est fabriqué en deux versions : **version 1 pièce ou version 2 pièces**. La version 1 pièce est celle recommandée avec une longueur totale du lisse égale à 3,0 mètres. La version 2 pièces est celle recommandée à partir de 3 mètres à 6 m.

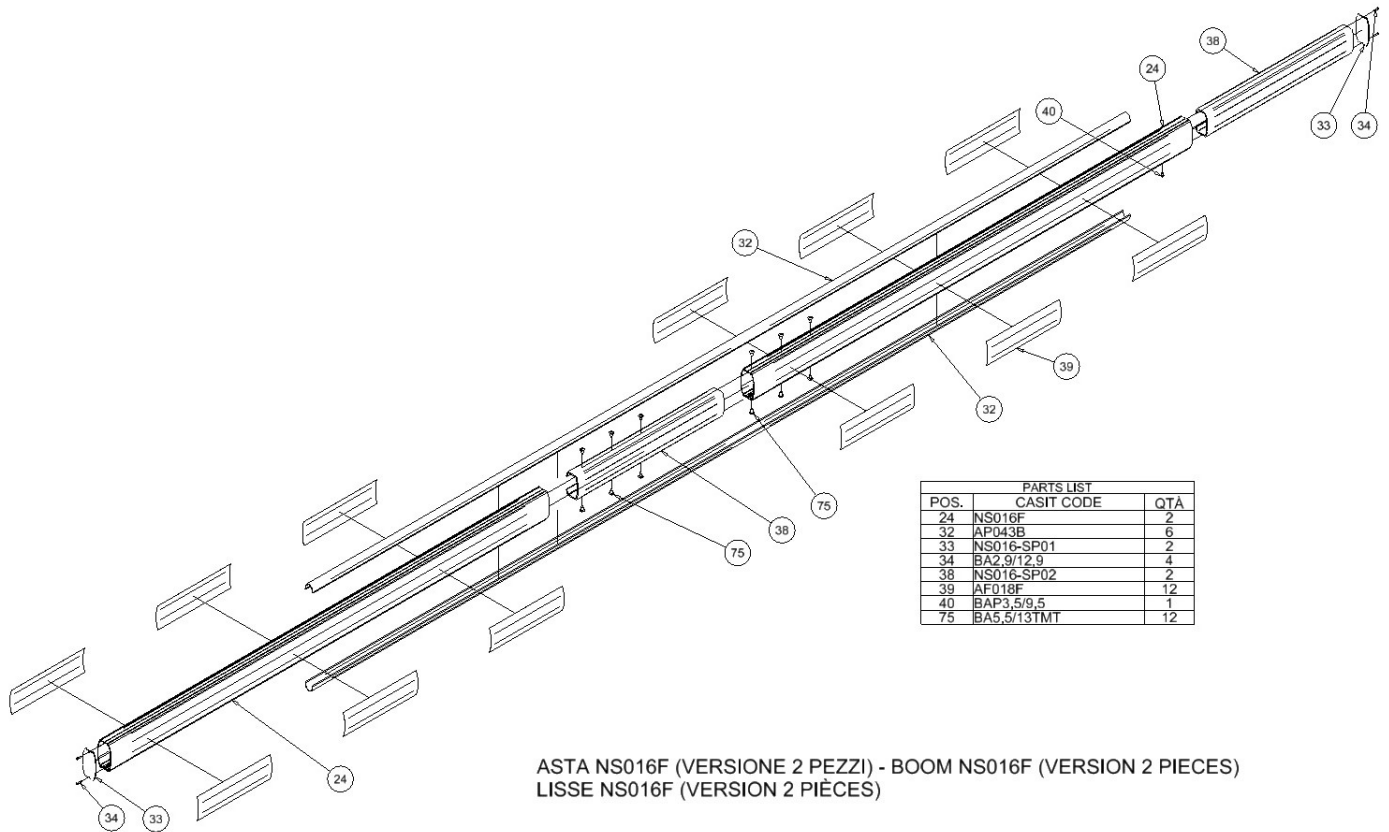
La lisse version 1 pièce est composée de : n. 1 profil en aluminium NS016F (part. 24) coupé sur mesure (ex. : 3 m par lisse, longueur totale 3,0 m) – n. 1 renfort métallique L=500 (NS016-SP02 dis B5027A03). à l'intérieur du profil NS016F à l'extrémité de la lisse à bloquer sur le chassis - bandes rouges (AF018F) en quantité adaptée à la longueur de la tige - n.2 capuchon de fermeture en métal (NS016-SP01) pour profil NS016F avec vis de fixation. Profils PVC supérieurs et inférieurs possibles (AP043B). La lisse en version 1 pièce est fournie par Casit entièrement assemblée.

La lisse version en 2 pièces est composée de : n. 2 profilés aluminium NS016F (part. 24) coupés à dimension (ex : 2 pcs de 3 m chacun par lisse, longueur totale 6,0 m – 1 renfort métallique L=500 (NS016-SP02 dessin B5027A03) à l'intérieur du profilé NS016F à l'extrémité de la lisse à bloquer sur le chassis –n. 1 renfort métallique L=500 (NS016-SP02 dessin B5027A03) à l'intérieur du profil NS016F à utiliser pour joindre les 2 profils NS016F et les bloquer avec les vis fournies - bandes rouges (AF018F) en quantité adaptée à la longueur de la tige - n.2 bouchons de fermeture en métal (NS016-SP01) pour profil NS016F avec vis de fixation Profils PVC supérieur et inférieur possibles (AP043B). La tige version 2 pièces est fournie par Casit partiellement assemblée : l'assemblage des 2 pièces (part.24), du renfort interne (part.24), des vis (part.26) est à la charge de l'installateur.

Montage du profilé supérieur et/ou inférieur en PVC (AP043B)

Le profil de PVC. AP043B (part.32) est disponible en rouleaux de 5 m.Pour faciliter le montage/glisement du profil, appliquer de l'eau savonneuse dans les sièges de la tige.

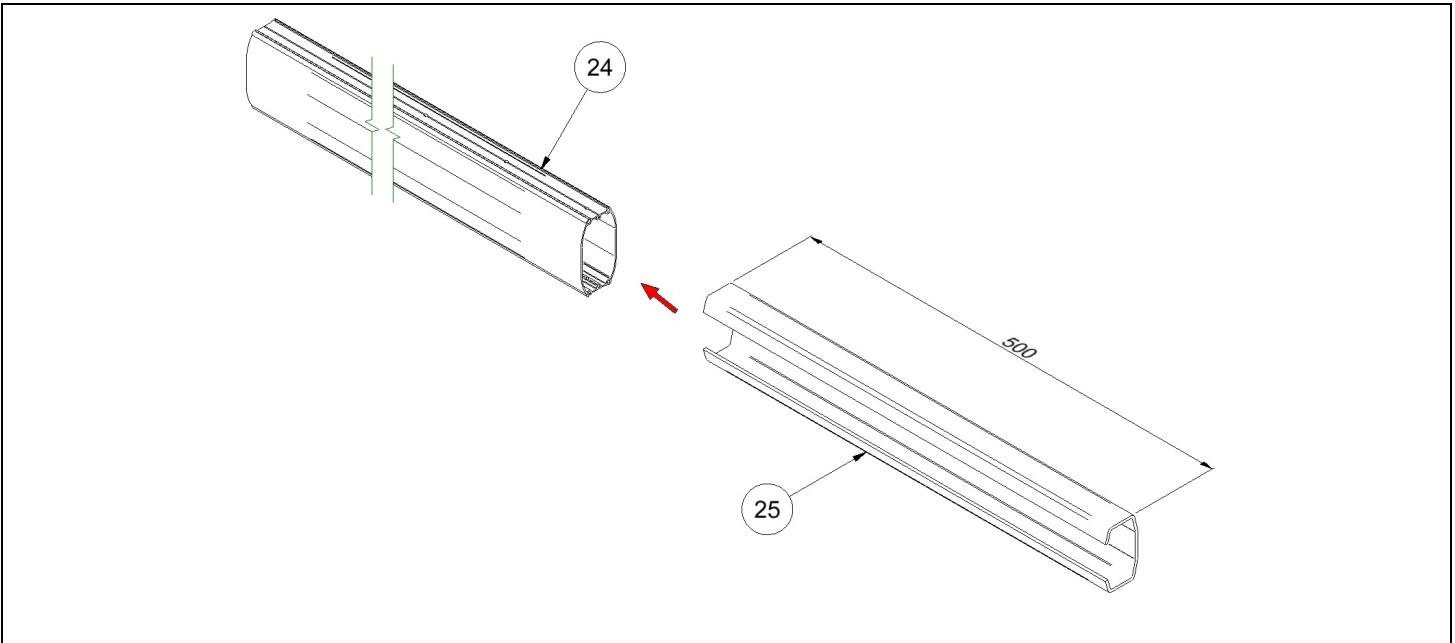


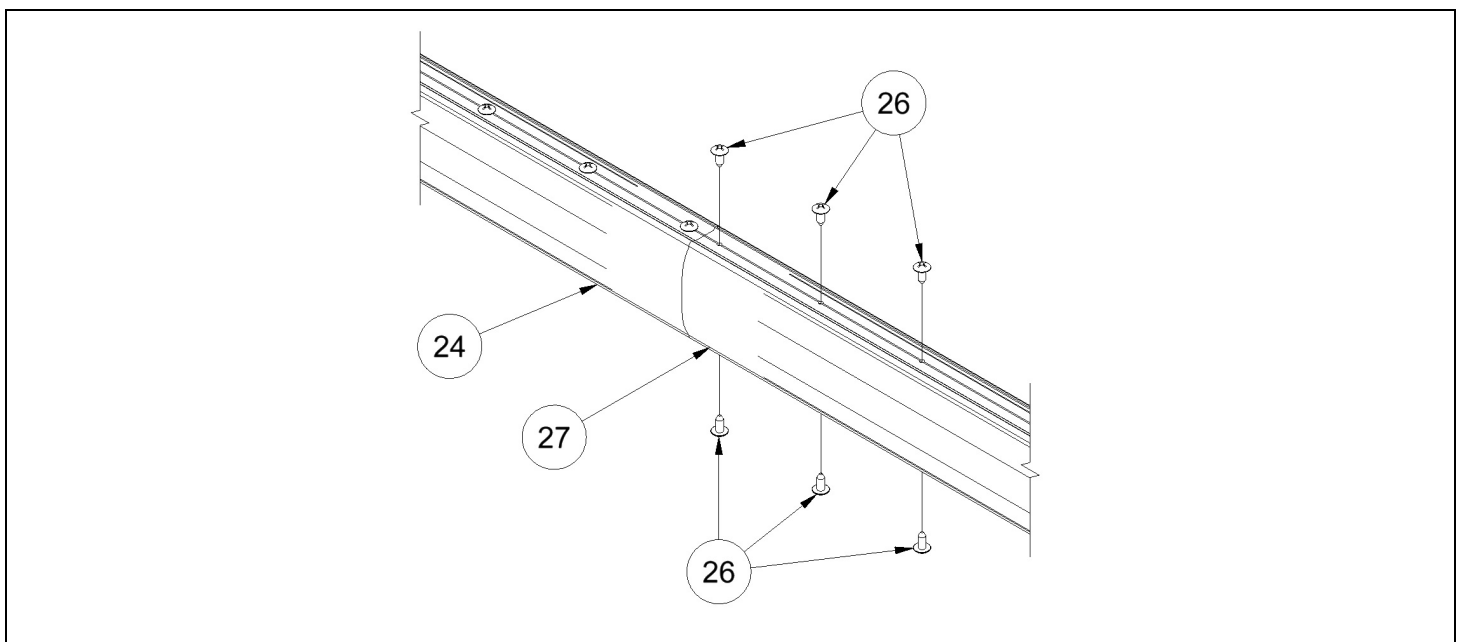
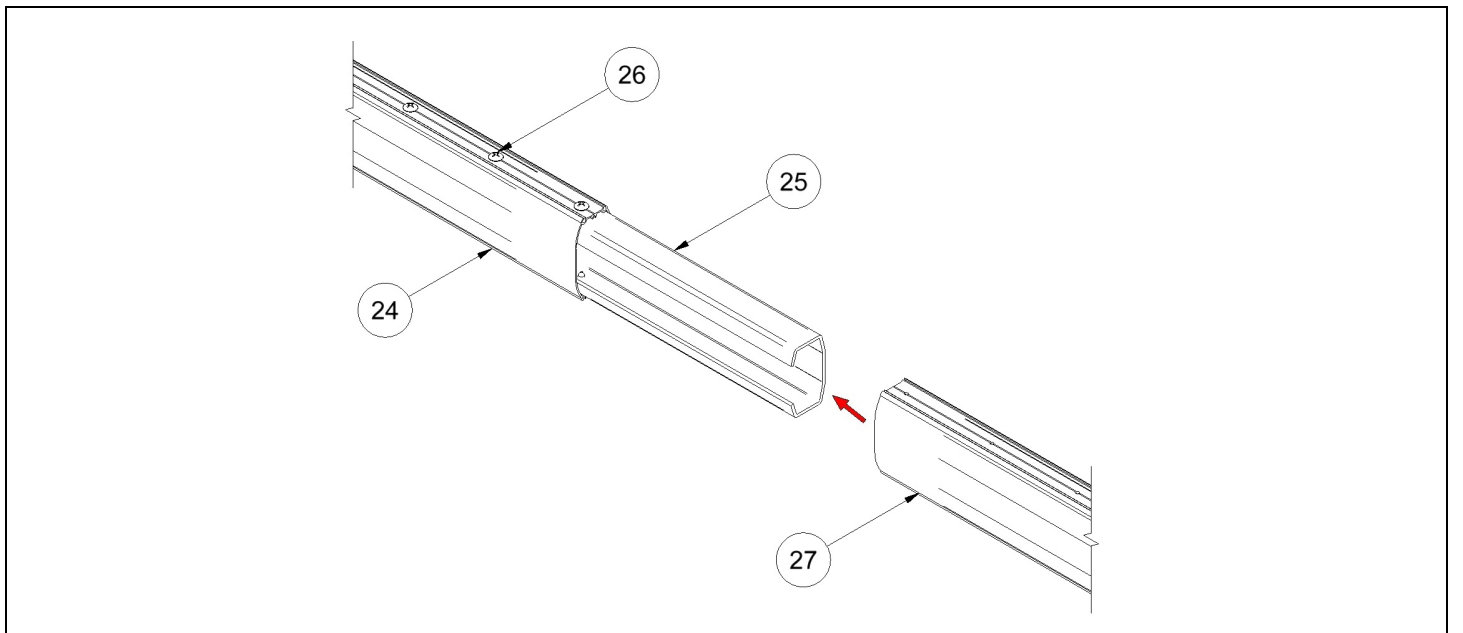
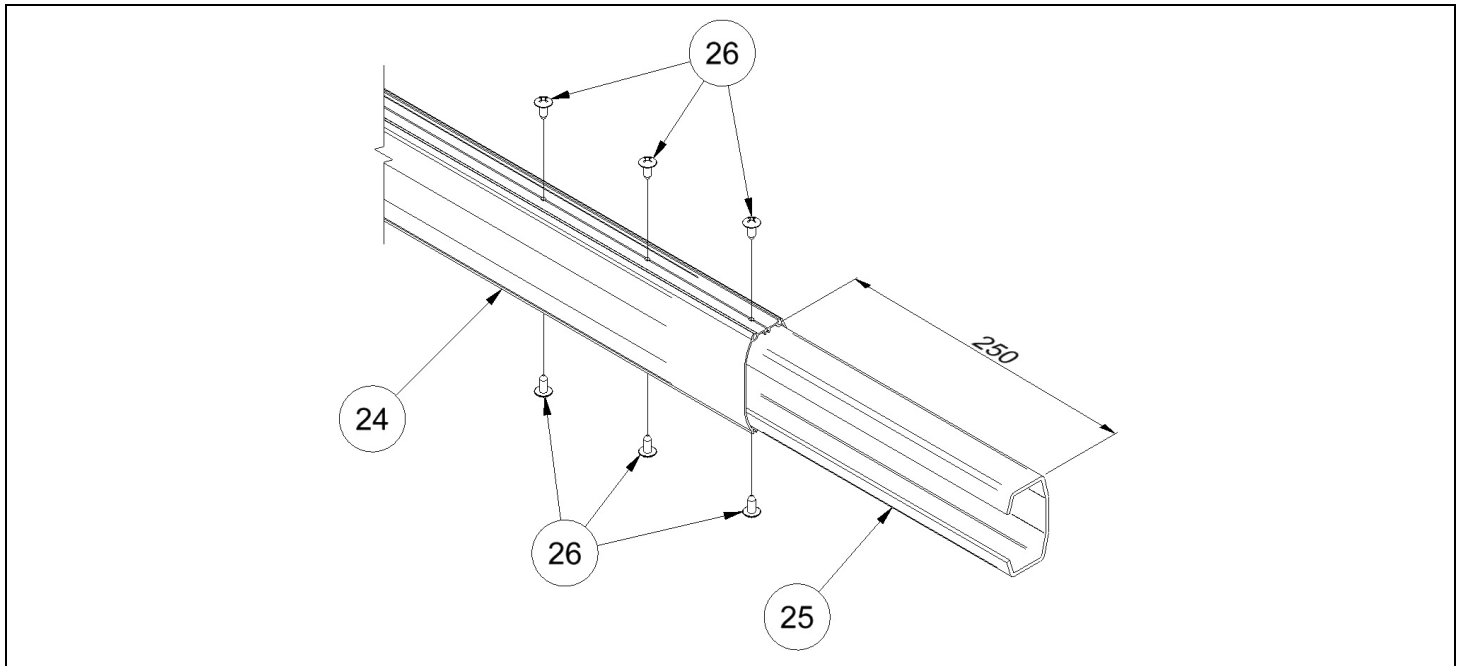


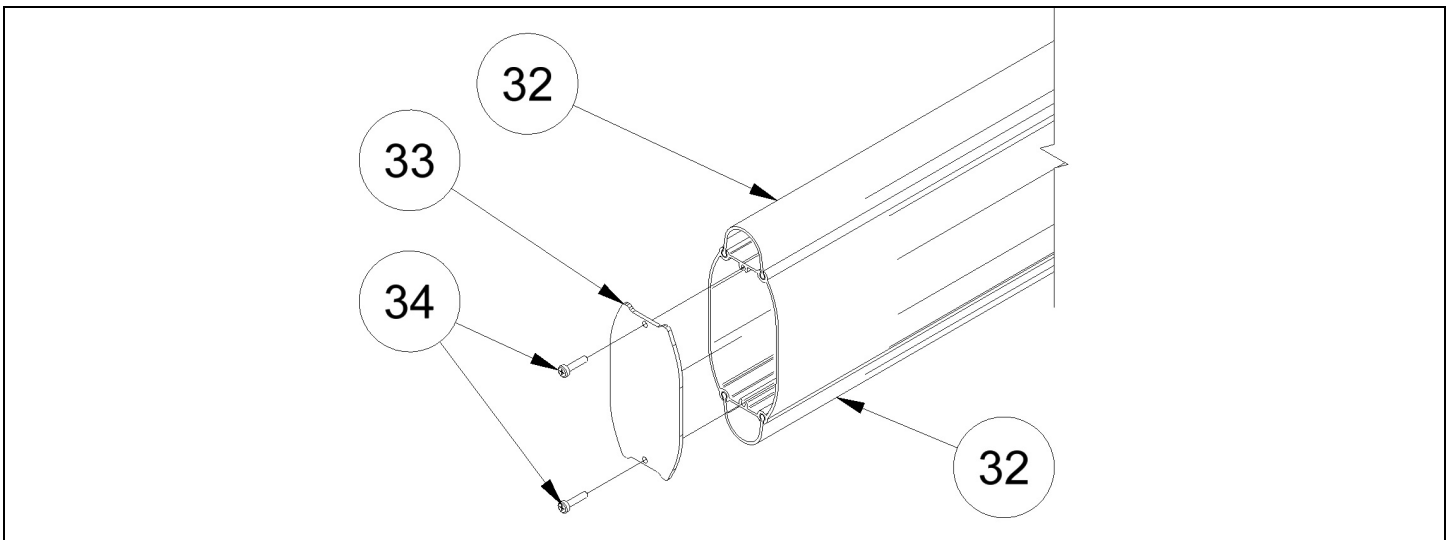
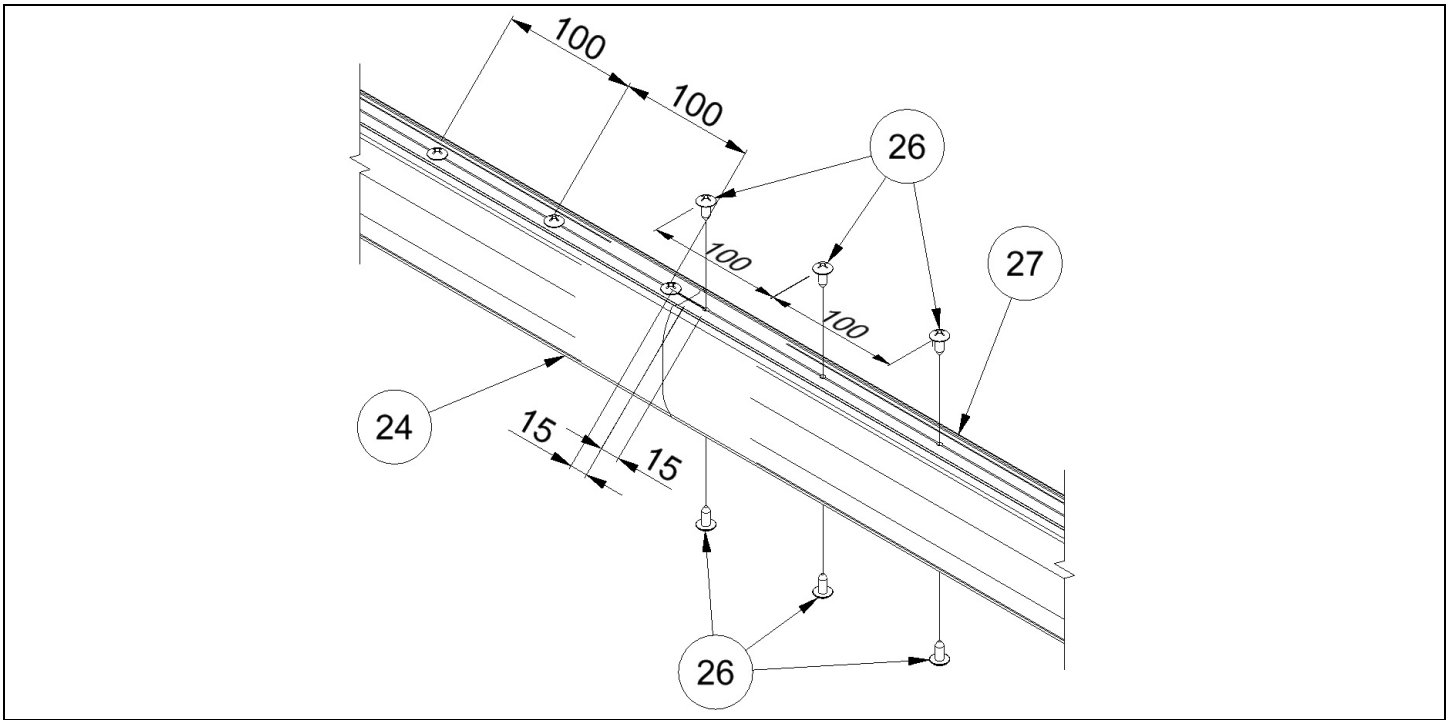
PARTS LIST		
POS.	CASIT CODE	QTA
24	NS016F	2
32	AP043B	6
33	NS016-SP01	2
34	BA2,9/12,9	4
38	NS016-SP02	2
39	AF018F	12
40	BAP3,5/9,5	1
75	BA5,5/13TMT	12

ASTA NS016F (VERSIONE 2 PEZZI) - BOOM NS016F (VERSION 2 PIECES)
 LISSE NS016F (VERSION 2 PIÈCES)

Procedura montaggio asta versione 2 pezzi - Assembly procedure for boom 2-piece version - Procédure de montage lisse version 2 pièces







ATTENZIONE – WARNIG - ATTENTION.

L'asta deve sempre essere equipaggiata di BP89/PFT (piedino appoggio asta al suolo) o NS014/PP (appoggio pendolare a bordo asta). Casit non garantisce il prodotto in assenza di BP89/PFT o NS014/PP

The boom must always be equipped with BP89/PFT (adjustable support boom on the ground) or NS014/PP (mobile support under the boom). Casit does not guarantee the product in the absence of BP89/PFT or NS014/PP

La lisse doit toujours être équipé de BP89/PFT (support lisse registrable a fixer au sol) ou NS014/PP (support mobile a' fixer sous la lisse). Casit ne garantit pas le produit en l'absence de BP89/PFT ou NS014/PP.

Montaggio del asta su armadio barra

La piastra motrice del asta(part. 2 cod. NN225F), su cui andrà bloccata l'asta, è orientata in verticale perché l'albero a cui è vincolata è collegato alle molle di bilanciamento.

Orientare quindi l'asta in verticale ed in modo che l'estremità che contiene il rinforzo metallico NS016-SP02 (dis B5027A03) sia a contatto della piastra motrice NN225F (part. 2).

Bloccare l'asta contro NN225F con la piastra metallica LL494F4(part.36) e con le n.4 viti e rondelle(part.35 e 37).Attenzione: utilizzare vite BAP3,5/9,5(part.40) per ulteriore/necessario bloccaggio del asta su LL494F4.

Assembly of the boom on the cabinet

The driving plate of the boom (part. 2 code NN225F), on which the boom will be blocked, is oriented vertically because the shaft to which it is constrained is connected to the balancing springs.

Then orient the boom vertically and so that the end containing the metal reinforcement (NS016-SP02 dis B5027A03) is in contact with the driving plate NN225F (part. 2).

Lock the boom against NN225F with the metal plate LL494F4 (part.36) and with the 4 screws and washers (part.35 and 37).

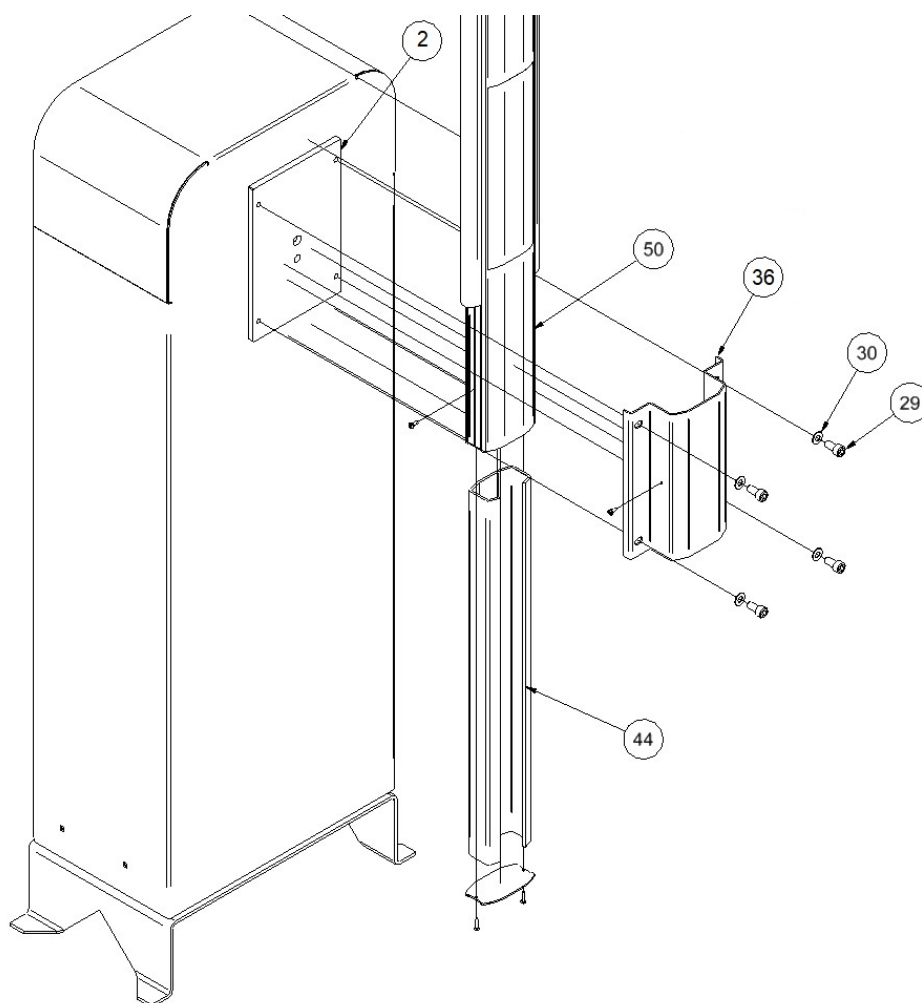
Attention: use BAP3.5/9.5 screw (part.40) to additional/necessary locking of the boom on LL494F4.

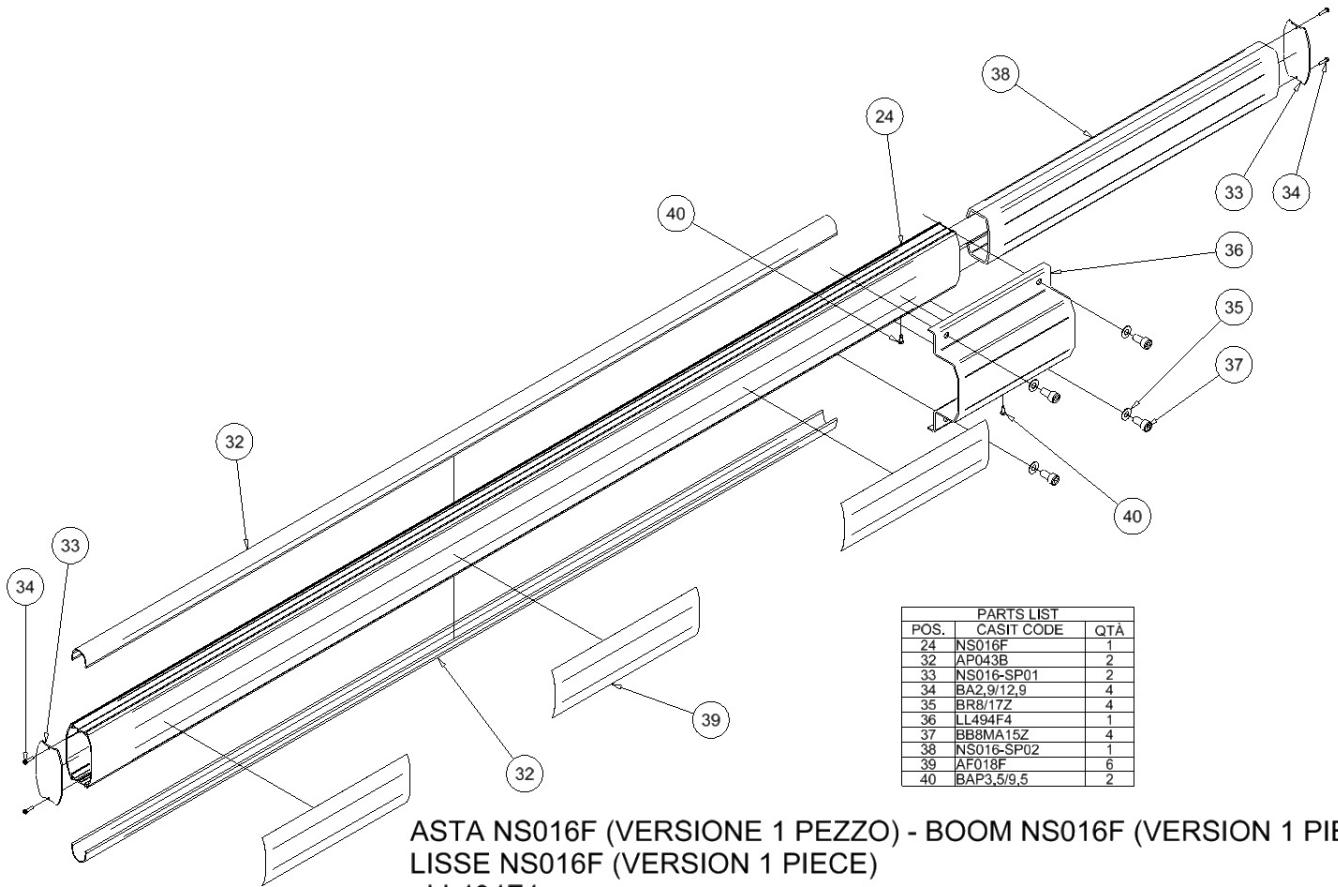
Montage de la lisse sur le chassis

Le plaque métallique qui bouge la lisse (part. 2 code NN225F), sur lequel la lisse sera bloquée, est orienté verticalement car l'arbre auquel il est contraint est relié aux ressorts d'équilibrage.

Orienter ensuite la lisse verticalement et de sorte que l'extrémité contenant le renfort métallique (NS016-SP02 dis B5027A03) soit en contact avec la plaque métallique NN225F(part.2).

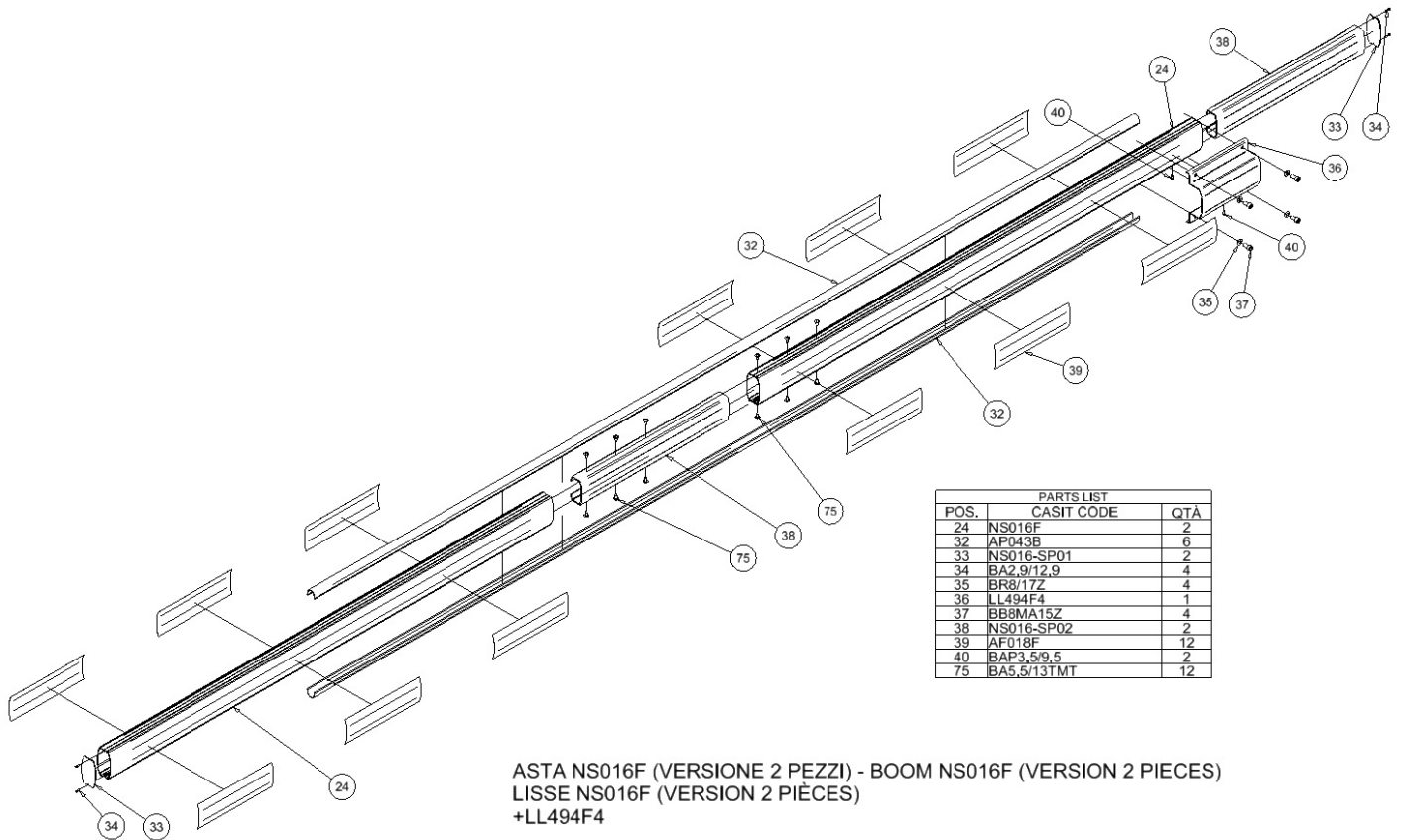
Bloquer la lisse contre NN225F avec la plaque métallique LL494F4 (part.36) et avec les 4 vis et rondelles (part.35 et 37) Attention : utiliser la vis BAP3,5/9,5 (part.40) pour un blocage supplémentaire/nécessaire de la lisse sur LL494F4.





PARTS LIST		
POS.	CASIT CODE	QTA
24	NS016F	1
32	AP043B	2
33	NS016-SP01	2
34	BA2,9/12,9	4
35	BR8/17Z	4
36	LL494F4	1
37	BB8MA15Z	4
38	NS016-SP02	1
39	AF018F	6
40	BAP3,5/9,5	2

ASTA NS016F (VERSIONE 1 PEZZO) - BOOM NS016F (VERSION 1 PIECE)
 LISSE NS016F (VERSION 1 PIECE)
 +LL494F4



PARTS LIST		
POS.	CASIT CODE	QTA
24	NS016F	2
32	AP043B	6
33	NS016-SP01	2
34	BA2,9/12,9	4
35	BR8/17Z	4
36	LL494F4	1
37	BB8MA15Z	4
38	NS016-SP02	2
39	AF018F	12
40	BAP3,5/9,5	2
75	BA5,5/13TMT	12

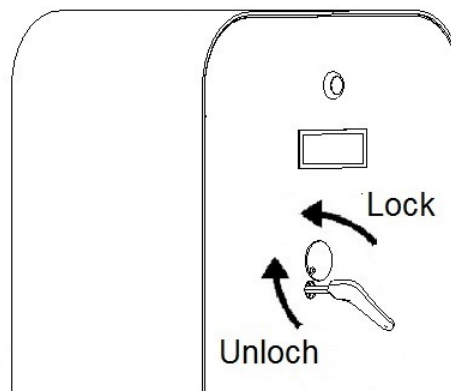
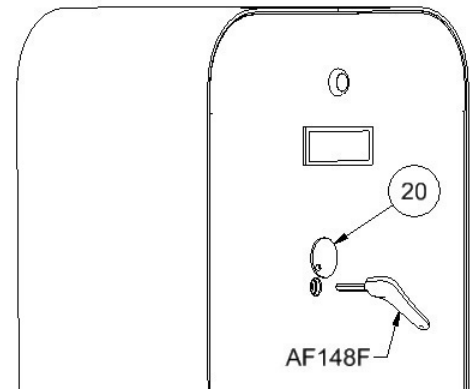
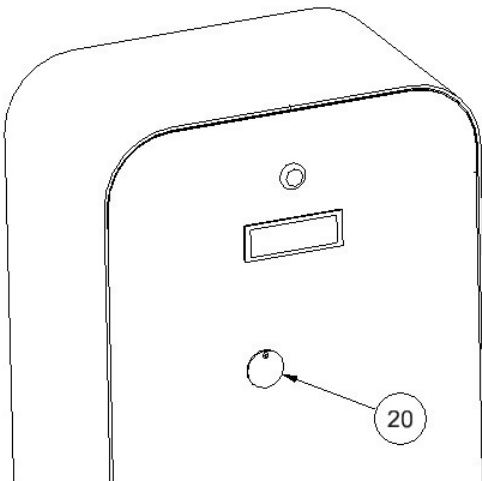
ASTA NS016F (VERSIONE 2 PEZZI) - BOOM NS016F (VERSION 2 PIESCES)
 LISSE NS016F (VERSION 2 PIESCES)
 +LL494F4

1.4 - Comando manuale - Manual release - Deverrouillage

1.4-Sbloccare il motoriduttore :ruotare il disco in plastica(part. 20),inserire la chiave di sblocco AF148F nella sede del albero svincolo (part.9) – compiere n.5 rotazioni complete della chiave in senso orario fino ad ottenere lo sblocco del operatore).
Azionare manualmente l'asta e verificare il corretto intervento del finecorsa elettrico di apre/chiude.(gli azionatori del finecorsa, part.17,sono regolati in Casit) Se occorre regolare di conseguenza. Il finecorsa elettrico di salita /discesa deve attivarsi un attimo prima che l'arresto meccanico intervenga
Verificato il corretto funzionamento bloccare il motoriduttore(compiere n.5 rotazioni in senso antiorario della chiave di sblocco AF148F – azionare manualmente l'asta fino ad ottenere il blocco del operatore)

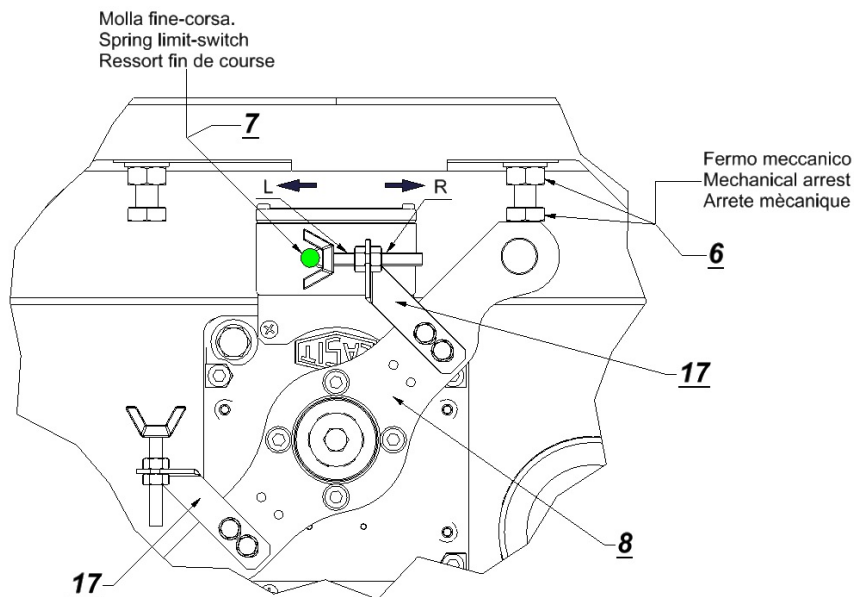
1.4-Operate the manual release of the gearmotor : turn the plastic disk(part. 20),insert the key release AF148F in the shaft(part.9) – make n.5 full clockwise rotations of the key .The operator is unlocked.
Open manually the arm and check the correct work of the open/close limit switches(the limit switch actuators, part.17, are adjusted by Casit). If necessary adjust them. The electric limitswitch of opening / descent has to activate itself just an instant before the mechanical arrest intervenes.
Checked the correct work, block the gearmotor(make n.5 full counterclockwise rotations of the key AF148F – move manually the boom until the operator is locked)

1.4. Deverrouiller le motoreducteur : tourner le dsique en plastique (part 20),inserer la clef de deverrouillage AF148F, dans la siege de l'arbre(part.9) – faire n.5 rotations completes de la clef dans le sens horaire jusqu'à l'operateur est deverrouillé.
Commander manuellement la lisse et verifier le correct travail de fin de course(les actionateurs de fin de course sont registrés par Casit). A' la besoin les regler . Le fin de course électrique de montée/descente doit s'activer un instant avant que l'arrête mécanique intervienne.
Verifié le correct fonctionnement, verouiller le motoreducteur(faire n.5 rotations completes de la clef AF148F dans le sens antihoraire. – actioner manuellement la lisse jusqu'à l'operateur est verrouillé)

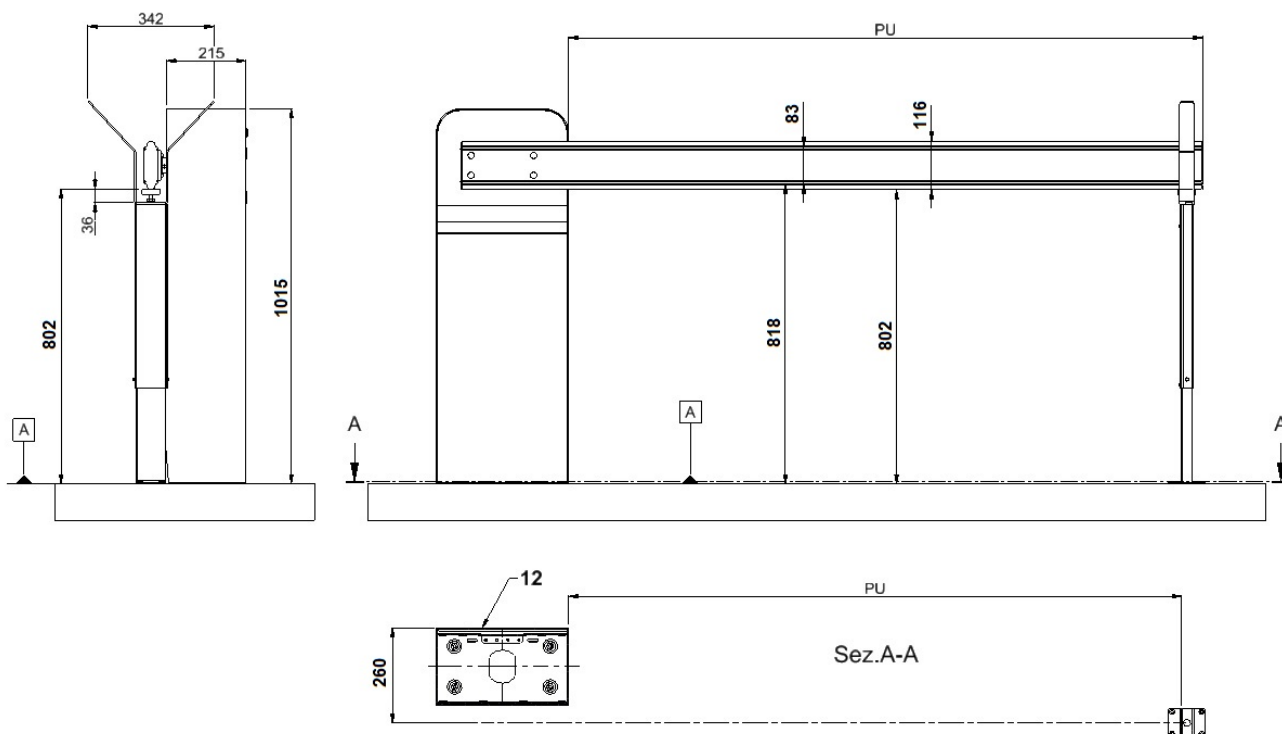


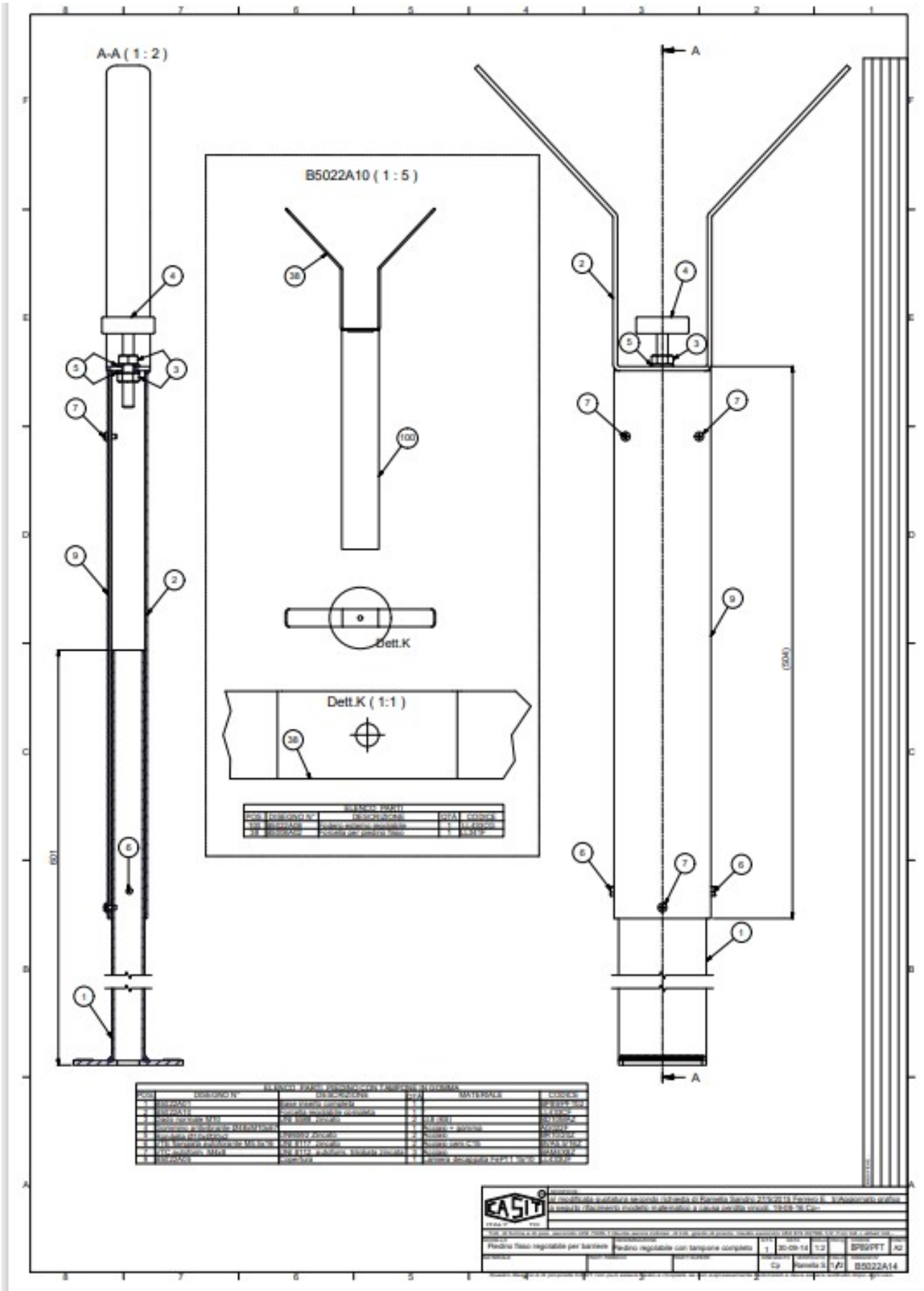
1.5 - Regolazione finecorsa – Limit switches adjustment – Reglage fin de course
<p>1.5-Se occorre modificare la taratura di fabbrica degli azionatori del finecorsa(part.17), avvitare o svitare le 2 viti ad alette UNI5449(part.R) montate su part.17. Il finecorsa elettrico di salita /discesa deve attivarsi un attimo prima che l'arresto meccanico intervenga</p>
<p>1.5- If you need change the adjustemnt by Casit of limit switch actuators(part.17), screw or unscrew the two screws UNI5449(part.R) on the part.17. The electric limitswitch of opening / descent has to activate itself just an instant before the mechanical arrest intervenes.</p>
<p>1.5- Si il faut modifier le reglage d'usine Casit des actionneurs de fin de course(part.17), visser o devisser les vis UNI5449(part.R) sur les part.17. Le fin de course électrique de montée/descente doit s'activer un instant d'abord que l'arrête mécanique intervienne.</p>

Regolazione Fine-Corsa



1.6 - BP89/PFT(dis. B5022A14)
Piedino appoggio asta al suolo - Adjustable support boom on the ground – Support lisse registrable a fixer au sol





- 1.6- Il piedino BP89/PTF è regolabile in altezza. Orientarlo rispetto all'armadio barra o alla piastra di fissaggio (part.12)
- 1.6- The support boom on the ground BP89/PFT is adjustable in height. Orient it as drawing
- 1.6- Le support lisse à fixer au sol BP89/PTF est réglable en hauteur. Le positionner comme le dessin

1.7-The support boom tupe fixed on the boom, is composed by: support leg(BP89/PD01) – accessories to fix the leg to the boom (LL479F1K).

- Drill the hols in the bottom side of the boom using the plate to trace the holes.
- Mount the two screws on the plate. Insert the set in the boom. Bring out the 2 screws from the holes made before
- Block, with the nuts provided, LL479F1 to the boom. Warning: equip LL479F1 with AG025F and bolts.
- Combine the leg BP8 /PD01 to LL479F1 with the bolts provided.
- Fix the cap LL480F to the extremities of the boom using the 8 BA2,9 / 12.9 screws supplied with.

1.7-Le support pour la lisse dans la version fixé sous la lisse est composé par : jambe de support(BP89/PD01) – accessoire pour fixer la jambe sous la lisse (LL479F1K).

- Percez deux trous dans le côté inférieure de la lisse. Utiliser la plaque pour marquer les trous.
- Monter sul la plaque les 2 vis. Entrer l'ensemble dans la lisse. Le vis doivent sortir par le 2 trous faits avant.
- Bloquer la piece LL479F1 sur la lisse avec les ecrous.Attention : equiper LL479F1 avec la piece AG025F et ses vis.
- Combinez la jambe BP89/PD01 à LL479F1 avec les accessoires fourni
- Monter le cap LL480F à l'extrémitée de la lisse et les fixer avec les vis BA2,9/12.9 fournies.

ATTENZIONE – WARNIG - ATTENTION.

L'asta deve sempre essere equipaggiata di BP89/PFT (piedino appoggio asta al suolo) o NS014/PP(appoggio pendolare a bordo asta). Casit non garantisce il prodotto in assenza di BP89/PFT o NS014/PP

The boom must always be equipped with BP89/PFT(adjustable support boom on the ground) or NS014/PP(mobile support under the boom). Casit does not guarantee the product in the absence of BP89/PFT or NS014/PP

La lisse doit toujours être équipé de BP89/PFT (support lisse registrable a fixer au sol) ou NS014/PP (support mobile a' fixer sous la lisse). Casit ne garantit pas le produit en l'absence de BP89/PFT ou NS014/PP.

1.8 - collegamenti elettrici – electrical connections - connexions electriques

1.8-Motore, finecorsa ed encoder sono collegati elettricamente alla centrale di comando da Casit. A cura dell'insatallatore il collegamento alla centrale di comando della linea di alimentazione, linea di terra, e dei comandi/accessori (es ;pulsantiera, fotocellele ,ecc).

Attenzione : Motore e finecorsa sono collegati per barra versione destra. Se è necessario trasformare la barra destra in sinistra, è necessario invertire il collegamento del motore e dei finecorsa

1.8- Motor, limit switches and encoder are wired by Casit to control unit. The fitter have to wire the lines of power, heart, and accessories(ex : push botton, pothocell) to control unit

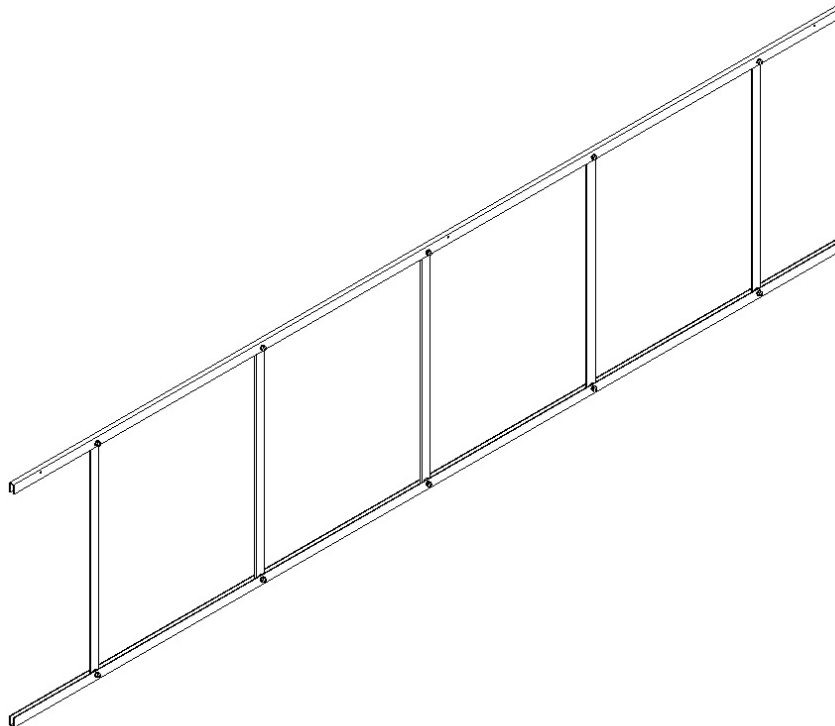
.Warning : Motor and limits switches are wire by Casit for right version. If you need change the right version in left version, you must reverse the connections of the motor and limit switches

1.8-Moteur, fins de course et encodeur sont branchés par Casit à l'armoire electrique L'insatallateur doit brancher à l'armoire electrique les lignes d'alimentation, de la masse et des accessoires(ex: buton, fotocellules,ect).

Attention : moteur et fins de course sont branchés par Casit pour barriere version droite. Si vous voulez transformer la version droite en version gauche, il faut renverser les branchements du moteur et des fins de course.

10

1.9 – Siepe e Montaggio - Skirt and Assembly – Ratelier et Montage



L'asta può essere equipaggiata di siepe(optional). La siepe è fabbricata in alluminio e fissata sul lato inferiore del asta.L'applicazione della siepe alla asta riduce la lunghezza massima asta da 6,0 a 5,0 mt. La lunghezza massima della siepe è 4,0 mt.

1.9-La siepe è fornita in pezzi da mt.2 con accessori (cod NS014/SM2) da montare a cura cliente sul lato inferiore asta .

Montaggio di n.1 modulo da mt. 2(NS014/SM2) su asta mt.3 di lunghezza in unico pezzo

La siepe è un unico pezzo da mt.2 con accessori (cod NS014/SM2)

-Step 1 : fissare la siepe da mt.2 sul lato inferiore del asta con le n 4 viti BA5,5/13TMT a corredo di NS014/SM2

-Step 2 : orientare l'asta in modo corretto e bloccarla su part.2 con LL494F4(part.36), le n.4 viti 8x15 UNI5931 e le 4 rondelle diam.8 DIN6798,

Montaggio di n.2 moduli da mt. 2(NS014/SM2) su asta mt. 5,0 di lunghezza(in 2 pezzi).

Utilizzare n.2 pezzo da mt.2 (cod NS014/SM2) e n.1 kit B94/SM01A

-Step 1 : fissare i 2 moduli della siepe sul lato inferiore del asta con le viti BA5,5/13TMT a corredo .Posizionare le viti in modo che impegnino il giunto interno. Unire i profili inferiori a U della siepe con il kit giunto B94/SM01A

-Step 2 : orientare l'asta in modo corretto e bloccarla su part.2 con LL494F4(part.36), le n.4 viti 8x15 UNI5931 e le 4 rondelle diam.8 DIN6798,

Nota : ridurre lunghezza totale siepe da mt.4,0 a valore adeguato,se lunghezza asta è inferiore a 5,0 mt.

The boom can be equipped with a skirt (optional). The skirt is made in alloy and fixed to the underside of the boom. Attaching the skirt to the boom reduces the maximum length of the boom, from 6,0 to 5,0 metres. The maximum length of the skirt is 4,0m.

1.9-The skirt is supplied in pieces of mt.2 with accessories (code NS014/SM2) to be fitted by the customer on the boom.

Install of n.1 NS014/SM2 on the boom 3 mt length (boom single piece)

The skirt is a single piece 2mt length with accessories(cod NS014/SM2)

-Step 1 : fix the skirt on the bottom side of the boom using n 4 screws BA5,5/13TMT supplied with NS014/SM2

-Step 2 : orient the boom correctly and lock it on part.2 with LL494F4(part.36), the 4 screws 8x15 UNI5931 and the 4 washers diam.8 DIN6798,.

Install of n.2 NS014/SM2 on the boom 5,0 mt length (boom in 2 pieces).

Use 2 pieces of 2m (code NS014/SM2) and 1 kit B94/SM01A

-Step 1 : fix the 2 modules of the skirt on the lower side of the boom with the supplied BA5.5/13TMT screws. Position the screws so that they engage the internal joint. Join the lower U profiles of the skirt with joint kit B94/SM01A

-Step 2 : orient the boom correctly and lock it on part.2 with LL494F4(part.36), the 4 screws 8x15 UNI5931 and the 4 washers diam.8 DIN6798,

Note: reduce the total length of the skirt from 4.0 m to a suitable value if the length of the boom is less than 5.0 m.

La lisse peut être équipée d'une ratelier (en option). La ratelière est fabriquée en aluminium et fixée sous la lisse.L'application de la ratelier sur la lisse réduit la longueur maximale du lisse de 6,0 à 5,0 mètres. La longueur maximale de la ratelier est de 4,0 m.

1.9-La ratelier est livrée en pièces de 2 m avec accessoires (code NS014/SM2) à monter par le client sur la face inférieure de la lisse.

Assemblage de 1 module de mt. 2(NS014/SM2) sur lisse de 3 m de long en une seule pièce

La ratelier est une pièce unique de 2 m avec accessoires (code NS014/SM2)

-Step 1 : fixer la ratelier de 2 m sur le côté inférieur de la lisse avec les 4 vis BA5.5/13TMT fournies avec NS014/SM2

-Step 2 : orienter correctement la lisse et la bloquer sur la part.2 avec LL494F4(part.36), les 4 vis 8x15 UNI5931 et les 4 rondelles diam.8 DIN6798,.

Assemblage de 2 modules de mt. 2(NS014/SM2) sur tige mt. 5,0 de longueur (en 2 pièces).

Utiliser 2 pièces de 2m (code NS014/SM2) et 1 kit B94/SM01A

-Step 1 : fixez les 2 modules de la ratelier sur le côté inférieur de la lisse avec les vis BA5.5/13TMT fournies. Positionnez les vis de manière à ce qu'elles s'engagent dans le joint interne. Joindre les profilés inférieurs en U de la ratelier avec le kit de joint B94/SM01A

-Step 2 : orienter correctement la tringle et la bloquer sur la part.2 avec LL494F4(part.36), les 4 vis 8x15 UNI5931 et les 4 rondelles diam.8 DIN6798,

Remarque: réduisez la longueur totale de la ratelier de 4,0 m à une valeur appropriée si la longueur de la lisse est inférieure à 5,0 m.

ATTENZIONE – WARNIG - ATTENTION.

L'asta deve sempre essere equipaggiata di BP89/PFT o NS014/PP.Casit non garantisce il prodotto in assenza di BP89/PFT o NS014/PP

The boom must always be equipped with BP89/PFT or NS014/PP.Casit does not guarantee the product in the absence of BP89/PFT or NS014/PP

La lisse doit toujours être équipé de BP89/PFT () ou NS014/PPCasit ne garantit pas le produit en l'absence de BP89/PFT ou NS014/PP.

1.10 – Strip a led su asta - Led on the boom – Led sur la lisse

L'asta puo essere equipaggiata con strip a led IP65 (Casit code:ER/SL7RGB125) applicato su lato superiore asta. ER/SL7RGB125 è L=5000 e necessita alimentatore supplementare ER/LPV6012 e profilo superiore AP043B.

La piastra NN225F(part.2) è dotata di foro addizionale per il cavo elettrico di ER/SL7RGB125 e per il suo collegamento a ER/LPV6012 ed alla centrale(posti dentro l'armadio).

Con ER/SL7RGB15+ER/LPV6012 i leds rimangono sempre accesi di un solo colore(ROSSO).Ulteriore optional è abbinare K/FRS(kit relè funzione semaforo) a ER/SL7RGB15+ER/LPV6012 per ottenere funzlone semaforo(led accesi ROSSO quando asta chiusa o in apertura – led accesi VERDE quando asta aperta)

The boom can be equipped with IP65 led strip (Casit code:ER/SL7RGB125) applied on the upper side of the boom. ER/SL7RGB125 is L=5000 and requires additional power supply ER/LPV6012 and upper profile AP043B. Metal plate NN225F(part.2) has an additional hole for the electric cable of ER/SL7RGB125 and for its connection to ER/LPV6012 and to the control unit (located inside the cabinet).

With ER/SL7RGB15+ER/LPV6012 the leds always remain on in a single color (RED)

Another optional is to combine K/FRS (traffic light function relay kit) with ER/SL7RGB15+ER/LPV6012 to obtain the traffic light function (leds on RED when boom is closed or is opening – Leds on GREEN when boom is opened)

La lisse peut être équipée d'une bande led IP65 (code Casit : ER/SL7RGB125) appliquée sur la face supérieure de la lisse. ER/SL7RGB125 est L=5000 et nécessite une alimentation supplémentaire ER/LPV6012 et le profil supérieur AP043B. La plaque métallique NN225F(part.2) a un trou supplémentaire pour le câble électrique de ER/SL7RGB125 et pour sa connexion à ER/LPV6012 et à l'unité de contrôle (située à l'intérieur de châssis).

Avec ER/SL7RGB15+ER/LPV6012, les leds restent toujours allumées dans une seule couleur (ROUGE).

Une autre option consiste à combiner K/FRS (kit de relais de fonction de feux de signalisation) avec ER/SL7RGB15+ER/LPV6012 pour obtenir la fonction de feux de signalisation (leds allumées ROUGE quand lisse est fermée ou en ouverture - LED allumées VERT quand lisse ouverte)

1.11 – Molle di bilanciamento - Balancing springs – Ressorts d'équilibrage

Il bilanciamento del asta,realizzato in Casit, si ottiene con la combinazione delle molle di bilanciamento(vedi elenco) e con la regolazione del tenditore BTCANM10.La lunghezza del asta, la presenza o assenza del piedino pendolare, la presenza o assenza della siepe variano la combinazione delle molle e la regolazione di BTCANM10.

Se necessita bilanciare l'asta in loco, il corretto bilanciamento è quando l'asta, posta a 45° gradi rispetto alla verticale, non sale nè scende(vedi fig. A1). Se invece asta poasta a 45° sale(fig. A2) o scende(fig.A3) il bilanciamento non è corretto.

Modificare la lunghezza del'asta fornita da Casit richede la modifca del bilanciamento ed il suo adeguamento alla nuova lunghezza del asta.

Non applicare cartelli e/o oggetti supplementari a bordo asta : modificano il bilanciamento di fabbrica.

The balancing of the boom, made in Casit, is obtained with the combination of the balancing springs (see list) and with the adjustment of the tensioner BTCANM10. The length of the boom, the presence or absence of the support mobile, the presence or absence of the skirt vary the combination of the springs and the adjustment of BTCANM10.

If it is necessary to balance the boom on site, the correct balancing is when the boom, placed at 45° degrees with respect to the vertical, neither go up go down.

Changing the length of the boom provided by Casit requires changing the balance and adjusting it to the new length of the boom.

Do not apply additional signs and/or objects on the boom: they modify the factory balance.

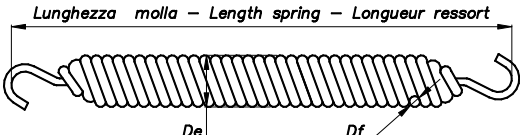
L'équilibrage de la lisse, fabriqué à Casit, est obtenu avec la combinaison des ressorts d'équilibrage (voir liste) et avec le réglage du tendeur BTCANM10.La longueur de la lisse, la présence ou l'absence du support mobile, la présence ou l'absence de ratelier fait varier la combinaison des ressorts et le réglage du BTCANM10.

S'il est nécessaire d'équilibrer la lisse sur site, l'équilibrage correct est lorsque la lisse, placée à 45° degrés par rapport à la verticale, ne monte ni ne descend.

Changer la longueur de la lisse fourni par Casit nécessite de changer l'équilibre et de l'ajuster à la nouvelle longueur de la lisse.

Ne pas appliquer de panneaux et/ou d'objets supplémentaires sur la lisse : ils modifient l'équilibrage d'usine.

Elenco Molle di bilanciamento – Balancing springs list – Liste Ressorts d'équilibrage – dis B1000A47

Codice Code Code	Colore Colour Coulour	Df	De	Lunghezza molla Length spring Longueur ressort	
MTK5F	Marrone Brown Marron	2,5 mm	24,5 mm	540 mm	
MTK25Z	No color	3,5 mm	30 mm	390 mm	
MTK45	Viola Violet Violet	4,5 mm	39 mm	435 mm	
MTK60	Nero Black Noir	4,8 mm	40 mm	435 mm	
MTK85Z	Giallo Yellow Jaune	5 mm	35 mm	440 mm	
MT6,5x46x370	Azzurro Blue Blue	6,5 mm	46 mm	440 mm	

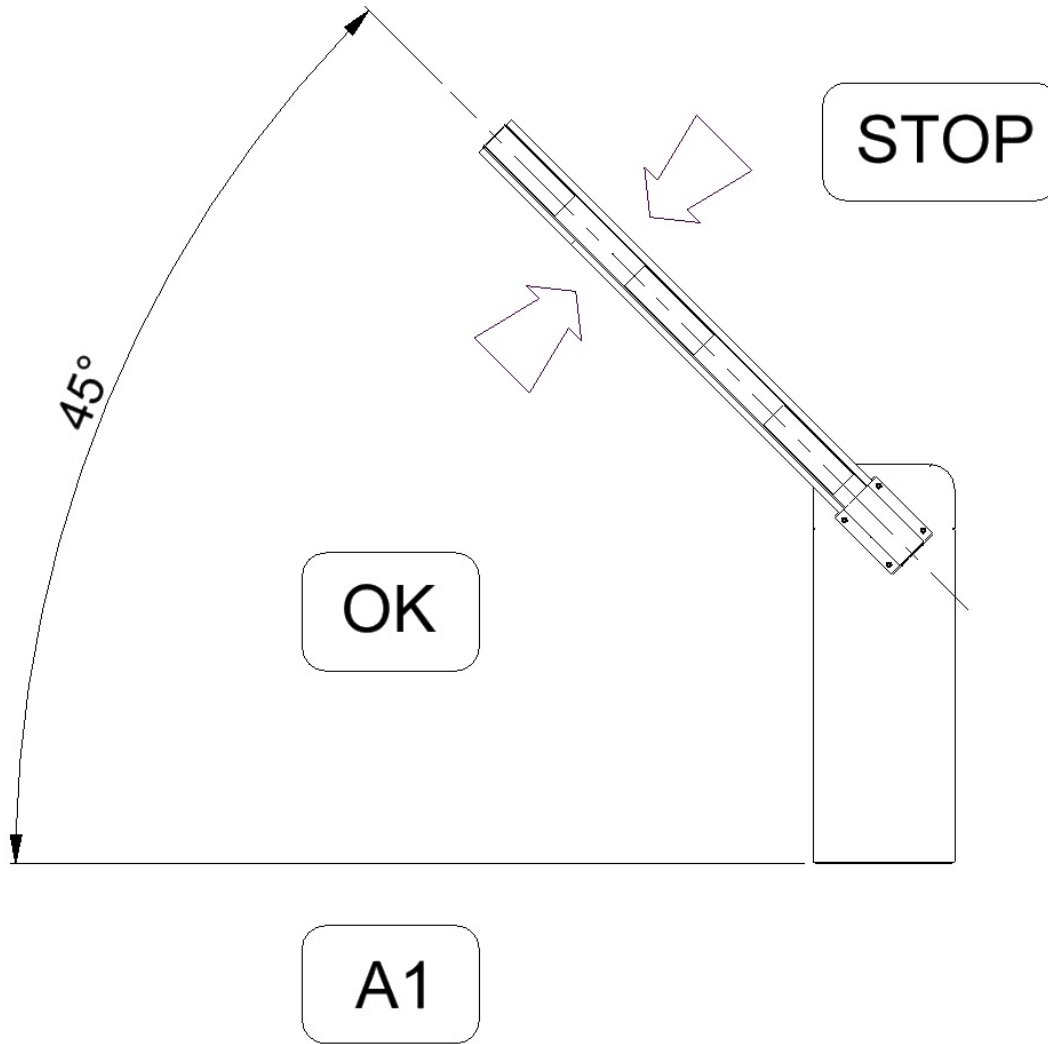


Fig.A1 – Bilanciamento corretto - Correct balancing - Equilibrage correct

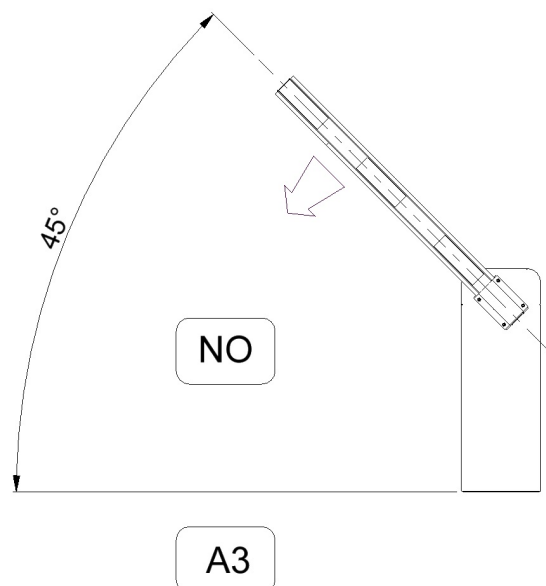
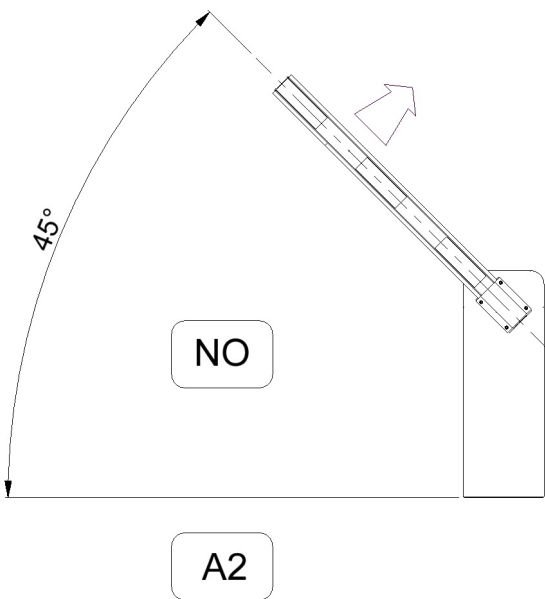


Fig.A2 – A3 – Bilanciamento NON corretto – NOT correct balancing - Equilibrage PAS correct

Bilanciamenti asta senza siepe – Boom balancing whitout skirt – Equilibrage lisse sans ratelier



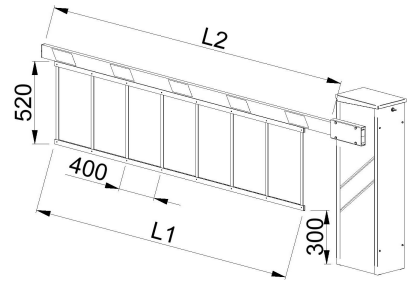
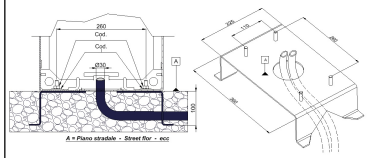
Casit Code	D Lung. asta Lenght boom Long. Lisse	TA TC	Senza piedino mobile Without mobil support Sans appuy mobil		TA TC	Con piedino mobile iWith mobil support Avec appuy mobil	
			molla spring ressort	Misura X Measure X Mesure X		molla spring ressort	Misura X Measure X Mesure X
NS016L3/00	3,0 mt(3000)	TA=3"	1 MTK25Z	250	TA=4"	1 MTK25Z	190
NS016L3/02		TC=4"	1 MTK25Z	200	TC=5"	2 MTK25Z	250
NS016L4/02	4,0 mt(4000)		1 MTK25Z 1 MTK60	220		2 MTK60	220
NS016L4M/02	4,0 mt (2000+2000)		1 MTK25Z 1 MTK60	190		2 MTK60	210
NS016L5/00	5,0 mt(5000)	TA=6"	1 MTK60 1 MTK85Z	220	TA=6"	1 MTK60 1 MTK85Z	190
NS016L5/02	5,0 mt(5000)	TC=9"	1 MTK60 1 MT6,5X46X370	225	TC=9"	1 MTK60 1 MT6,5X46X370	195
NS016L5M/00	5,0 mt (3000+2000)	TA=6"	1 MTK60 1 MTK85Z	215	TA=6"	1 MTK60 1 MTK85Z	190
NS016L5M/02	5,0 mt (3000+2000)	TC=9"	1 MTK60 1 MT6,5X46X370	215	TC=9"	1 MTK60 1 MT6,5X46X370	180
NS016L6/00	6,0 mt(6000)	TA=6" TC=10 "	1 MTK85Z 1 MT6,5X46X370	225	TA=6" TC=10	1 MTK85Z 1 MT6,5X46X370	200
NS016L6/02	6,0 mt (6000)		1 MTK85Z 1 MT6,5X46X370	200		1 MTK85Z 1 MT6,5X46X370	180
NS016L6M/00	6,0 mt (3000+3000)		1 MTK85Z 1 MT6,5X46X370	215		1 MTK85Z 1 MT6,5X46X370	190
NS016L6M/02	6,0 mt (3000+3000)		1 MTK85Z 1 MT6,5X46X370	190		1 MTK85Z 1 MT6,5X46X370	170

LEGENDA. TA=tempo apertura TC= tempo chiusura

ATTENZIONE. L'aggiunta dello strip a ledto sulle aste con profilo PVC sup+inf non modifica i valori di bilanciamento e dei tempi APRE/CHIUDE sia sulle aste modulari che non.

Bilanciamenti asta equipaggiata di siepe – Boom balancing whit skirt – Equilibrage lisse avec ratelier

Casit Code	D Lung. asta Lenght boom Long. Lisse	TA TC	Siepe NO piedino mobile Skirt NOT mobil support Rtelier NON appuy mobil		TA TC	Siepe+piedino mobile Skirt+mobil support Rtelier mobil	
			molla spring ressort	Misura X Measure X Mesure X		molla spring ressort	Misura X Measure X Mesure X
NS016L4/02	4,0 mt(4000)						
NS016L4M/02	4,0 mt (2000+2000)						
NS016L5/00	5,0 mt(5000)	TA= TC=	1 MTK85Z 1 MT6,5X46X370	225	TA= TC=	1 MTK85Z 1 MT6,5X46X370	200
NS016L5/02	5,0 mt(5000)		1 MTK85Z 1 MT6,5X46X370	210		2 MT6,5X46X370	220
NS016L5M/00	5,0 mt (3000+2000)	TA= TC=	1 MTK85Z 1 MT6,5X46X370	215	TA= TC=	1 MTK85Z 1 MT6,5X46X370	190
NS016L5M/02	5,0 mt (3000+2000)		1 MTK85Z 1 MT6,5X46X370	200		2 MT6,5X46X370	210

ACCESSORI A RICHIESTA – ACCESSORIES ON DEMAND – ACCESSOIRES SUR DEMANDE		
Articolo – Article - Articolo	Code	
Piedino pendolare appoggio asta Support mobile under the arm Support mobile à fixer sous la lisse	NS014/PP	
Piedino appoggio asta regolabile fissaggio al suolo Adjustable support boom on the ground Support lisse registrable à fixer au sol	BP89/PFT	
Rastrelliera alluminio modulare per asta NS014 Modulo da mt.2 Modular aluminium skirt for NS014 boom Piece 2 mt lenght Ratelier aluminium modulaire pour lisse NS014 Piece longueur 2 mt	NS014/SM2	
Kit giunto per seipe modulare Joint kit for modular skirt Kit joint pour ratelier modulaire	B94/SM01A	
Base a murare Anchoring plate Plaque de fixation	NN146F1	
Strip a LED RGB 12Vdc IP 65 L5000+alimentatore IP67 12V60W Strip LED RGB 12Vdc IP65 L5000 +power supply unit IP67 12V60W Bande de LED RGB 12Vdc IP65 L5000+appareil d'alimentation IP67 12V60W	ER/SL7RGB125 + ER/LPV6012	
Batteria 12v DC 1.2Ah Q.tà occorrente: n.2 pz. Collegare in serie a modulo carica batterie EQ/CBTL200. Battery 12V DC 1.2Ah Quantity required: 2 pcs. Connect in series to battery charger unit EQ / CBTL200. Batterie 12V DC 1,2Ah Quantité nécessaire: 2 pièces. Brancher en série au chargeur des batteries EQ / CBTL200.	ER/BATT12V1,2A	

I

DICHIARAZIONE DI CONFORMITA'

(in accordo alla guida 22ISO/IEC ed alla norma EN 45014)

GB

DECLARATION OF CONFORMITY

(Complies with the guide 22ISO/IEC et EN 45014)

F

DECLARATION DE CONFORMITE'

(Suivant guide 22ISO/IEC et EN 45014)

Io sottoscritto	I undersigned RAMELLA CARLO	Je soussigne'
legale rappresentante della Ditta	legal representative CASIT SAS, Via Pietra Alta 1, 10040 Caselette (To) Italy.	representant
DICHIARO CHE I SEGUENTI APPARATI: BARRIERE AUTOMATICHE CON MOTORE ASINCRONO MONOFASE-ASSE 63	I DECLARE THAT THE FOLLOWING APPARATUSE : BARRIERS AUTOMATIC WITH MOTOR SINGLE PHASE-AXIS 63	DECLARE QUE LES SUIVANTS PRODUITS: BARRIERES AUTOMATIQUES AVEC MOTEUR MONOPHASE -AXE 63
Modello	Model UFO	Models
E' CONFORME AI REQUISITI DI EMC DEFINITI DALLE SEGUENTI NORME	THE FOLLOWING COMPLIE WITH THE REQUIREMENT OF EMC AND THE STANDARDS: EN 55011 EN 61000 - 4 - 2 (IEC 1000-4-2) ENV 50141 ENV 50140 EN 61000 - 4 - 4 (IEC 1000-4-4) EN 60555 - 2	EST CONFORME AUX PRINCIPES DE EMC DEFINIS PAR LES NORMES SUIVANTES:
L'apparato e' stato provato nella configurazione tipica di installazione e con periferiche conformi alla Direttiva EMC . L'apparato sopra descritto soddisfa i requisiti della :	The apparatus is tested in the typical configuration of installation and the Directive EMC . The described apparatus satisfies the requirement of:	Le produit a ete teste' dans sa configuration typique d'installation et avec peripheriques conformes a la directive EMC LE Produit susdite satisfait les principes de:
sopra specificati, sulla base dei risultati delle prove e delle relative valutazioni descritte nei rapporti di prova al ns.interno:	DIRETTIVA EMC 89/336/EEC Results on the base of the tests and the relative records results in our archives:	avant specifies, en relation au resultats des tests et valutations' descripts dans les rapports des test chez nos archives:
DICHIARAZIONE CE DI CONFORMITÀ PER MACCHINE (Direttiva 89/392 CE, Allegato II, parte B)	DECLARATION CE OF CONFORMITY FOR MACHINERY DIRECTIVE (Directive 89/392 CE, Annex II, B)	DÉCLARATION CE DE CONFORMITÀ POUR MACHINES (Directive 89/392 CE, Annex II, B)
Il prodotto è costruito per essere incorporato in una macchina o per essere assemblato con altri macchinari per costruire una macchina considerata dalla Direttiva 89/392 CE, come modificata; E non contiene dispositivi di sicurezza intrinseci. Non è quindi consentito mettere in servizio il prodotto fino a che la macchina in cui sarà incorporata o di cui diverrà componente sia stata identificata e ne sia stata dichiarata la conformità alle condizioni della Direttiva 89/392 CE e alla legislazione nazionale che la traspone vale a dir fino a che il prodotto di cui alla presente dichiarazione non formi un complesso unico con la macchina finale.	The product is constructed to be incorporated into machinery or to be assembled with other machinery to constitute machinery covered by Directive 89/392 CE , as amended; And it does not contain safety devices intrinsic. So, it is prohibited put in service the product until that the machine in which it will be incorporated or of which will become component has been identified and of the conformity to the conditions of the Directive has been declared 89/392 CE and to the national legislation that transposes it is worth to say until that the product of which to the present declaration not forms an only complex with the final machine	Le produit est fabrique pour etre incorpore dans une machine,ou pour etre assemble avec autres composants pour fabriquer une machine selon la directive 89/392CE et modification.don est interdit de mettre en service le produit avant que la machine dans laquelle le produit sera incorpore,soit identifiee et declaree conforme a la Directive 89/392 CE et a les normes nationales.,de facon que le produit de cette declaration soit integre a la machine finale.

Caselette, 25 NOVEMBRE 2016

Firma e timbro, signature and stamp, tampon et signature



CASIT SNC
STRADA PIETRA ALTA 1
10040 CASELETTE TO
P.I. / COD. FISC. 00506510017