



MC300/R
ROLLY



CASIT®

Automation & Security since 1954



OPERATORE A MOTORUOTA PER CANCELLI A BATTENTE



OPERATOR FOR THE AUTOMATION OF SWING GATES



OPERATEUR POUR PORTAILS À BATTANTS

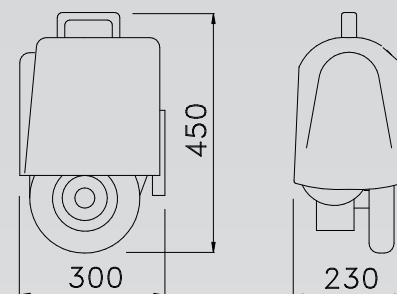


AUTOMATISMO A CREMALLERA PARA CANCELAS BATIENTES



PRATICO
VERSATILE
SICURO

Apparecchio adatto al comando del pavimento in piano o in leggera pendenza. Riduttore, CASIT 33/C, con motore trifase o monofase con condensatore. Può essere installato su cancelli di ogni dimensione purché autoportanti. La rotazione avviene tramite ruota gommata intercambiabile. In caso di mancanza di corrente si solleva il gruppo tramite apposita maniglia e si comanda direttamente il cancello. L'apparecchio è predisposto, corredato di apposita centrale elettronica, per l'abbinamento a tutti i dispositivi di protezione previsti dalle Norme vigenti. L'operatore è autobloccante, ma per garantire la chiusura del cancello è necessario montare l'elettroserratura in quanto la ruota potrebbe slittare sulla pavimentazione. L'arresto del motore avviene a mezzo dei finecorsa è quindi possibile aprire anche a 360 gradi se la centrale lo permette come temporizzazione.



HANDY
VERSATILE
SAFE

Reducer type CASIT 33/C with motor three-phase 370 W or single-phase with capacitor. It can be installed on any kind of gate in terms of dimension. The gate must be autoportant and with electrosecurare. The rotation is possible with a wheel made of rubber, in way of current absence to lithe group by the apposite handle and to command directly the gate. The operator is predisposed; complete of electronic control-box. combine all device of safety second the rule UNI 8612. The reducer is selflocking. To avoid wheel's slipping an electrolocker is higly recommended.



PRATIQUE
EFFICACE
PERFORMANT

Réducteur CASIT 33/C, avec moteur triphasé ou monophasé avec condenseur. Il peut être installé sur un portail de n'importe quelle dimension, à condition qu'il soit autoportant. La rotation se fait par une roue en caoutchouc interchangeable. En cas de panne d'électricité, il suffit de soulever le groupe par la poignée et commander directement le portail. L'appareil est prédisposé, doté d'une centrale électronique, pour l'adaptation de tous les dispositifs de protection prévues par la norme UNI 8612. Le réducteur est autobloquant mais la roue peut patiner et donc il est mieux d'installer une electrosecurare sur le portail. Le moteur s'arrête par des fins de course, donc vous pouvez aussi ouvrir à 360° degree si la centrale le permet avec la temporisation.



PRATICO
SIMPLE
SEGURO

Operador trifasico o monofasico con final de carreras electricos. El Réductor CASIT 33/C, es autobloccante ma necesita una electrocerradura sobre la puerta. Debido a que la rueda puede patinar. La rotacion se produce por la rotacion de la rueda de caucho intercambiable. En caso de falta de tension levantar el operador del suelo y trabarlo con el tornillo del telescopico adaptado.

MODELLI DISPONIBILI - AVAILABLE MODELS - MODÈLES DISPONIBLES					
MC300/R DX	MC300/R SX	MC300/RC DX	MC300/RC SX	MC300/RCM DX	MC300/RCM SX
Operatore per pavimento in piano max dislivello 30 mm Attacco oscillante		Operatore per pavimento in pendenza max dislivello 350 mm Attacco telescopico		Operatore per pavimento in piano max dislivello 30 mm Attacco telescopico con molla di pressione (per aumentare l'aderenza al pavimento)	
Speci care all'ordine tensione motore (monofase o trifase).					

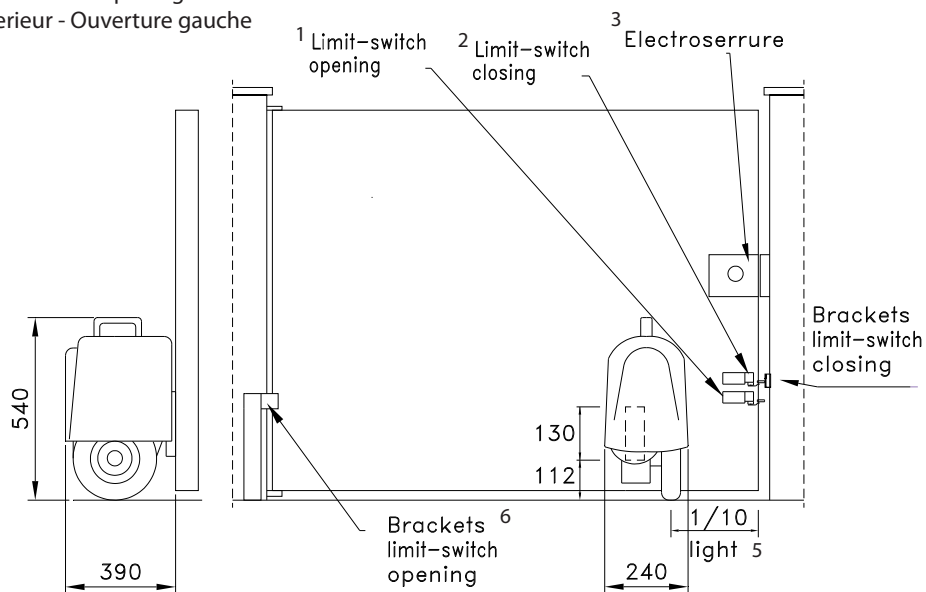
Appareil adapté aux commandes électromécaniques pour un portail à battants, avec sol à niveau. Maximum dénivelle du portail:
30 mm le modèle MC300/R standard
30 mm le modèle MC300/RCM avec le tube + ressort
350 mm le modèle MC300/RCM avec le tube

Operator adapt at the electromechanical command of gates one leaf with floor in plane. Difference in height maximum is:
30 mm for MC300/R operator standard
30 mm for MC300/RC operator with tube + spring
350 mm for MC300/RC operator with tube

Operador para cancelas batentes de largas dimensiones. Mas de 7 mtr con o sin desnivel del suelo. Maximo desnivel del suelo:
30 mm MC300/R standard
30 mm MC300/RCM con telescopico + muella
350 mm MC300/RCM con telescopico

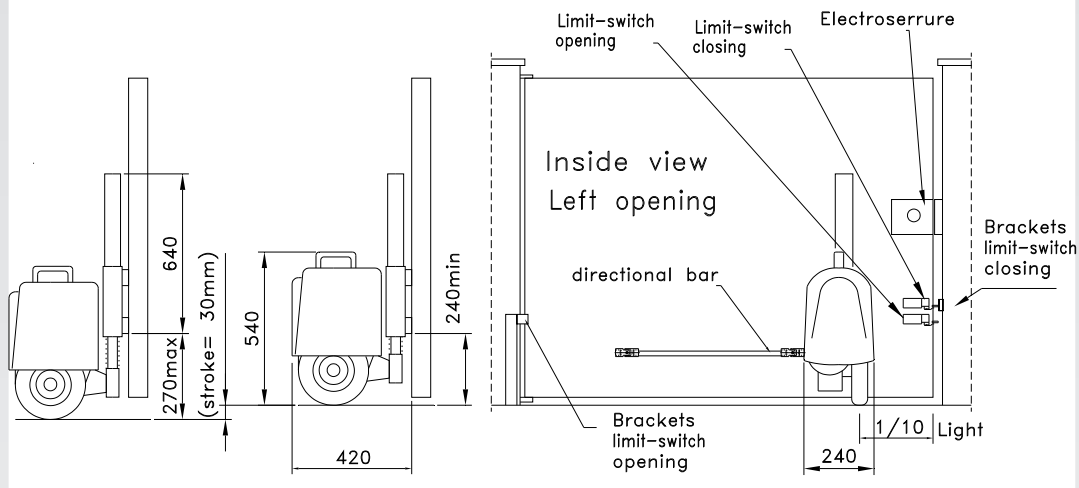
MC300/R - Schema - Scheme - Schéma

Vista interna - Apertura a sinistra
 Inside view - Left Opening
 Vue interieur - Ouverture gauche



- 1 Limit - switch Opening
 Finecorsa Apertura
 Fin de course Ouverture
- 2 Limit - switch Closing
 Finecorsa Chiusura
 Fin de course Fermeture
- 3 Electro serrure
 Elettroserratura
 Electro serrure
- 4 Brackets limit - switch Closing
 Pattino finecorsa- Chiusura
 Pattin fin de course - Fermeture
- 5 Light
 Luce
 Lumière
- 6 Brackets limit - switch Opening
 Pattino finecorsa- Apertura
 Pattin fin de course - Ouverture

MC300/RC - MC300RCM - Schema - Scheme - Schéma



- 1 Limit - switch Opening
 Finecorsa Apertura
 Fin de course Ouverture
- 2 Limit - switch Closing
 Finecorsa Chiusura
 Fin de course Fermeture
- 3 Electro serrure
 Elettroserratura
 Electro serrure
- 4 Brackets limit - switch Closing
 Pattino finecorsa- Chiusura
 Pattin fin de course - Fermeture
- 5 Light
 Luce
 Lumière
- 6 Brackets limit - switch Opening
 Pattino finecorsa- Apertura
 Pattin fin de course - Ouverture



LA SICUREZZA E DURATA

del prodotto sono garantiti da una accurata progettazione e la conformità alle norme.

THE SAFETY AND DURABILITY

are guaranteed a precise design according to the standard.

LA SÉCURITÉ ET LA DURÉE

du produit sont garanties par un projet soigné et la conformité aux normes.

LA SEGURIDAD Y LA DURACIÓN

del producto están garantizadas gracias al cuidadoso diseño de las mismas y a que cumplen la normativa.

CARATTERISTICHE TECNICHE

TECHNICALS DATA / CARACTERISTIQUES TECHNIQUES / CARACTERISTICAS TECNICAS / TECHNISCHE DATEN

					MC300/R	MC300/RC MR300/RCM
Tensione alimentazione	Power supply	Alimentation	Alimentación	Spannungsversorgung	500 W singleph. 370 W threeph.	500 W singleph. 370 W threeph.
Forza spinta Ruota	Wheel Power	Force de la roue	Fuerza de tiro	Treibkraft	66 Kg. singleph. 53 Kg. threeph.	66 Kg. singleph. 53 Kg. threeph.
Velocità della Ruota	Speed	Vitesse	Velocidad	Drehzahl der Triebwelle	16 m/1'	16 m/1'
Coppia	Torque	Couple	Par	Drehmoment	75 Nm Singleph. 60 Nm Threeph.	75 Nm Singleph. 60 Nm Threeph.
Motore	Moteur	Moteur	Motor	Monofase mec80	Trifase-Threephase-Triphase	
					mec71	Mec80
Modelli	Modèles	Modèle	Modelli	MC300/R80MD MC300/R80MS MC300/RC80MD MC300/RC80MS MC300/RCM80MD MC300/RCM80MS	MC300/R71TD MC300/R71TS MC300/RC71TD MC300/RC71TS MC300/RCM71TD MC300/RCM71TS	MC300/R80TD MC300/R80TS MC300/RC80TD MC300/RC80TS MC300/RCM80TD MC300/RCM80TS
Contattate CASIT per qualsiasi ulteriore informazione e Schede Tecniche. Contactez nous pour toute information complémentaire et Fiches Techniques. Contact CASIT for any further details and Technical Data Sheets.						

MODELLI DISPONIBILI – AVAILABLE MODELS - MODÈLES DISPONIBLES

MC300/R					
Operatore per pavimento in piano max dislivello 30 mm, <u>attacco oscillante</u> Operator for flat floor Max unevenness 30 mm, tilting connection Opérateur pour sol en plan max dénivelé 30 mm, plaque de fixation oscillante					
MC300/R71TS	MC300/R71TD	MC300/R80TS (*)	MC300/R80TD (*)	MC300/R80MS	MC300/R80MD
Mod. SX (Fig.1)	Mod. DX (Fig.1)	Mod. SX (Fig.1)	Mod. DX (Fig.1)	Mod. SX (Fig.1)	Mod. DX (Fig.1)
Motor mec71 3 phase		Motor mec80 3 phase		Motor mec80 1 phase	

MC300/RC - MC300/RCM					
Operatore per pavimento in pendenza max dislivello 350 mm, <u>attacco telescopico</u> Operator for slope floor Max unevenness 350 mm, telescopic connection Opérateur pour sol en pente max dénivelé 350 mm, plaque de fixation télescopique					
MC300/RC71TS	MC300/RC71TD	MC300/RC80TS (*)	MC300/RC80TD (*)	MC300/RC80MS	MC300/RC80MD
Mod. SX (Fig.1)	Mod. DX (Fig.1)	Mod. SX (Fig.1)	Mod. DX (Fig.1)	Mod. SX (Fig.1)	Mod. DX (Fig.1)
Motor mec71 3 phase		Motor mec80 3 phase		Motor mec80 1 phase	

(*) Su richiesta – On demand – Sur demande

N.B: Installare i dispositivi previsti dalle norme vigenti / To install the safety devices following the standard / Installer les dispositifs de securitée prevus par les normes / Instale los dispositivos previstos por las normas vigentes / Während der Installation immer die geltenden Regel achten und die Schutzvorrichtung benutzen.

I prodotti sono corredati di libretto Avvertenze e istruzioni montaggio. I dati sono indicativi e possono essere variati senza preavviso.
 maintenance Hand-book. This datas is indicative and can be changed without notice. - Les produits sont accompagnés d'un carnet d'Advertissements et des instruction de montage. Les données techniques sont indicatives et peuvent être modifiées sans aucun préavis. - Los productos tienen incluido libretto Avvertenze y instruccin de montaje. Las informaciones pueden variar sin aviso. - Die Produkte sind mit dem handbuch mit den anweisungen und den montageanweisungen versehen. - Die technischen Daten haben rein orientativen Charakter und bedürfen bei Änderungen keinen Benachrichtigung.



AF0035/ML

V/14

CASIT®

Via Pietra Alta, 1 - 10040 CASELETTE (TO), Italy
 Tel. +39 011 968 82 30 - 968 81 70 - 968 89 30
 Fax +39 011 968 83 63
 E-mail: info@casit.it - www.casit.it

